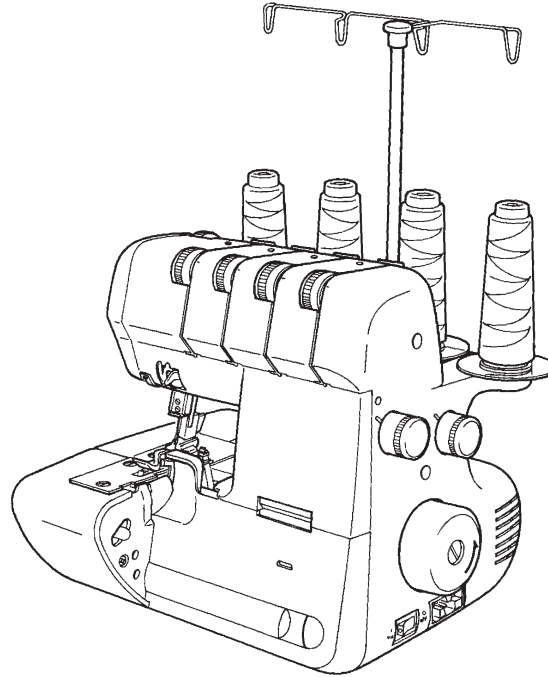


# SINGER®



## Stylist™ II Serger 14J250

**INSTRUCTION MANUAL  
MANUEL D'INSTRUCTION  
MANUAL DE INSTRUCCIONES**

# “IMPORTANT SAFETY INSTRUCTIONS”

“When using an electrical appliance, basic safety precautions should always be followed, including the following.”

“Read all instructions before using this sewing machine.”

## “DANGER— To reduce the risk of electric shock:”

1. “This sewing machine should never be left unattended when plugged in. Always unplug this sewing machine from the electric outlet immediately after using and before cleaning.”
2. “Always unplug before replacing light bulb. Replace bulb with same type rated 15 watts.”

## “WARNING— To reduce the risk of burns, fire, electric shock, or injury to persons: ”

1. “Do not allow to be used as a toy. Close attention is necessary when this sewing machine is used by or near children.”
2. “This appliance is not intended for use by persons (including children) with reduced physical, sensory or mental capabilities, or lack of experience and knowledge, unless they have been given supervision or instruction concerning use of the appliance by a person responsible for their safety. Children should be supervised to ensure that they do not play with the appliance.”
3. “Use this sewing machine only for its intended use as described in this manual. Use only attachments recommended by the manufacturer as contained in this manual.”
4. “Never operate this sewing machine if it has a damaged cord or plug, if it is not working properly, if it has been dropped or damaged, or dropped into water. Return the sewing machine to the nearest authorized dealer or service center for examination, repair, electrical or mechanical adjustment.”
5. “If the supply cord is damaged, it must be replaced by the manufacturer, its service agent or similarly qualified persons in order to avoid a hazard.”
6. “Never operate the sewing machine with any air openings blocked. Keep ventilation openings of the sewing machine and foot control free from the accumulation of lint, dust, and loose cloth.”
7. “Never drop or insert any object into any opening.”
8. “Indoors use only.”
9. “Do not operate where aerosol (spray) products are being used or where oxygen is being administered.”
10. “To disconnect, turn switch to the off („0“) position, then remove plug from outlet.”
11. “Switch off or unplug the appliance when leaving it unattended, unplug the appliance before carrying out maintenance or replacing lamps.”
12. “Do not unplug by pulling on cord. To unplug, grasp the plug, not the cord.”
13. “Keep fingers away from all moving parts. Special care is required around the sewing machine needle.”
14. “Never sew with a damaged needle plate as this can cause needle to break.”
15. “Do not use bent needles.”
16. “Do not pull or push fabric while stitching. It may deflect the needle causing it to break.”
17. “Switch the sewing machine off (“0”) when making any adjustments in the needle area, such as threading needle, changing needle, threading looper, or changing presser foot, etc.”
18. “Always unplug sewing machine from the electrical outlet when removing covers, lubricating, or when making any other user servicing adjustments mentioned in the instruction manual.”
19. “To avoid electrical shock never put the machine nor the mains cable or mains plug into water or other liquids.”
20. “Attention the following to avoid injury:
  - Unplug the foot controller of the appliance when leaving it unattended:
  - Unplug the foot controller of the appliance before carrying out any maintenance.”

“CAUTION— Moving parts-To reduce risk of injury, switch off before servicing. Close cover before operating machine.”

## “SAVE THESE INSTRUCTIONS”

“This product is for household use, or equivalent.”

### **FOOT CONTROL (USA & Canada only)**

*Use Model YC-482E with this sewing machine.*

### **POLARIZED PLUGS CAUTION (USA & Canada only)**

This appliance has a polarized plug (one blade wider than the other). To reduce the risk of electric shock, this plug is intended to fit in a polarized outlet only one way. If the plug does not fit fully in the outlet, reverse the plug. If it still does not fit, contact a qualified electrician to install the proper outlet. Do not modify the plug in any way.

### **This appliance complies with EEC Directive 2004/108/EC covering the electromagnetic compatibility.**



Please note that on disposal, this product must be safely recycled in accordance with relevant National legislation relating to electrical/ electronic products. If in doubt please contact your retailer for guidance.

SINGER is a registered trademark of The Singer Company Limited or its affiliates.

©2010 The Singer Company Limited or its affiliates. All rights reserved.

# “MESURES DE SÉCURITÉ IMPORTANTES”

“Lorsqu’un appareil électrique est en usage, il faut toujours observer certaines mesures élémentaires de sécurité y compris les suivantes.”

“Lire les instructions en entier avant d’utiliser cette machine à coudre.”

## “DANGER – Pour réduire le risque de décharge électrique:”

1. “Un appareil ne devrait jamais être laissé sans surveillance lorsqu’il est branché.  
Débranchez toujours l’appareil de la prise externe de courant immédiatement après usage et avant le nettoyage.”
2. “Débranchez toujours avant de remplacer l’ampoule. Remplacez l’ampoule par une ampoule similaire de 5 watts.”

## “MISE EN GARDE – Pour réduire le risque de brûlures, de feu, de décharge électrique ou de blessures personnelles:”

1. “Cet appareil ne doit pas être utilisé comme un jouet. Une stricte surveillance doit être exercée lorsque l’appareil est en usage par ou près des enfants.”
2. “Cet appareil n’est pas destiné à être utilisé par des personnes (enfants compris) avec réduction des handicaps physiques, sensoriels ou mentaux de capacités ou de manque d’expérience et des connaissances, à moins qu’ils n’aient été donnée de surveillance ou d’instructions concernant l’utilisation de l’appareil par une personne responsable de leur sécurité. Les enfants doivent être surveillés afin de s’assurer qu’ils ne jouent pas avec l’appareil.”
3. “N’utilisez cet appareil qu’aux fins mentionnées dans ce manuel. N’utilisez que les accessoires recommandés par le fabricant tel qu’indiqué dans ce manuel.”
4. “N’utilisez jamais cet appareil si le cordon ou la fiche sont endommagés, si l’appareil fait défaut, s’il a été échappé ou endommagé ou immergé. Retournez cet appareil au concessionnaire autorisé ou centre de réparations pour examen. Réparation réglage électrique ou mécanique.”
5. “Si le cordon d’alimentation est endommagé, il doit être remplacé par le constructeur, les personnes de son agent de service ou de même qualification, afin d’éviter un danger.”
6. “N’utilisez jamais l’appareil lorsque les ventilateurs sont obstrués. Gardez les ventilateurs de la machine à coudre et du rhéostat libres de mousse, poussière ou de tissu.”
7. “Gardez les doigts loin des pièces en mouvement spécialement autour de l’aiguille de la machine à coudre.”
8. “Usage intérieur seulement.”
9. “N’utilisez jamais d’aiguilles gauchies.”
10. “Ne tirez ni ne poussez le tissu pendant que vous cousez. Ceci peut faire dévier l’aiguille et la briser.”
11. “Éteignez ou débranchez l’appareil quand il laisse sans surveillance, débranchez l’appareil avant d’effectuer l’entretien ou le remplacement des lampes.”
12. “Arrêtez (“0”) la machine à coudre lorsque vous faites des réglages à l’aiguille, enfilage, changement, enfilage de canette ou changement de pied presseur, etc.”
13. “Débranchez toujours la machine de la prise externe de courant lorsque vous retirez les couvercles, effectuez la lubrification ou tout autre entretien mentionné dans le manuel d’instructions.”
14. “N’insérez ni ne laissez tomber aucun objet dans aucune ouverture.”
15. “N’utilisez pas en plein air.”
16. “N’utilisez pas où des produits en aérosol sont en usage ni où est administré de l’oxygène.”
17. “Pour débrancher, tournez tous les réglages en position d’arrêt (“0”), puis débranchez la prise externe de courant.”
18. “Ne débranchez pas en tirant le cordon. Pour débrancher, saisissez la fiche, non pas le cordon.”
19. “Pour éviter un choc électrique ne jamais mettre la machine ou le câble d’alimentation ou prise d’alimentation en eau ou autres liquides.”
20. “Attention ce qui suit pour éviter les blessures:  
- Débranchez le contrôleur de pied de l’appareil lorsque vous le laissez sans surveillance:  
- Débranchez le contrôleur de pied de l’appareil avant d’effectuer l’entretien.”

## “PRECAUTION – Pièces en

mouvement - Afin de réduire tout risque de blessure, éteignez et débranchez le câble électrique avant d’effectuer toute intervention de maintenance sur la machine. Fermez le carter avant d’utiliser la machine.”

## “CONSERVEZ CES INSTRUCTIONS”

“Cette machine à coudre est conçue pour usage domestique seulement.”

### ***RHÉOSTAT (Etats-Unis et Canada seulement)***

*Avec cette machine à coudre, utilisez le modèle YC-482E.*

### **INFORMATIONS CONCERNANT LES FICHES POLARISÉES (Etats-Unis et Canada seulement)**

Cet appareil est équipé d’une fiche polarisée (une lame est plus large que l’autre). Pour réduire les risques de décharge électrique, cette fiche ne peut être branchée dans la prise que d’une seule façon. Si la fiche ne peut pas être insérée entièrement dans la prise, tournez la fiche. Si la fiche ne peut toujours pas entrer dans la prise, veuillez contacter un électricien qualifié afin qu’il vous installe la prise murale appropriée. Ne modifiez la fiche en aucun cas.

### **Cet appareil est conforme à la directive CEE 2004/108/EC concernant les normes électromagnétiques.**



Veuillez noter qu’en cas de destruction, ce produit doit bénéficier d’un recyclage sécurisé, conforme à la législation nationale applicable aux produits électriques/électroniques. En cas de doute, veuillez contacter votre distributeur agréé.

SINGER est une marque enregistrée de The Singer Company Limited ou de ses sociétés affiliées.

©2010 The Singer Company Limited ou ses sociétés affiliées. Tous droits réservés.

# IMPORTANTES INSTRUCCIONES DE SEGURIDAD

Cuando se usa un aparato eléctrico, debe seguirse unas precauciones básicas y que vienen incluidas a continuación.  
Leer las instrucciones antes de usar la máquina de coser.

**PELIGRO**— Para reducir el riesgo de una descarga eléctrica.

1. “La máquina no debe dejarse nunca desatendida mientras esté conectada. Desconectar la máquina de la red eléctrica inmediatamente después de su uso y antes de limpiarla.”
2. “Desconectar la máquina de la red antes de cambiar la bombilla. Colocar una bombilla del mismo tipo con una potencia de 15 Watos.”

**CUIDADO**— Para reducir el riesgo de quemaduras, fuego, descargas eléctricas o causar daños a personas.

1. “No usar la máquina como un juguete.”  
Prestar atención si fuese necesario cuando la máquina está siendo usada por niños o cerca de ellos.
2. “Este aparato no está destinado al uso por personas (incluyendo niños) con una reducción de física, sensorial o mental, capacidad, o falta de experiencia y el conocimiento, a menos que se les ha dado la supervisión o las instrucciones de utilización del aparato por una persona responsable de su seguridad. Los niños deben ser supervisados para asegurarse de que no juegan con el aparato.”
3. “Usar la máquina de coser solamente como se describe en este manual.  
Usar únicamente los accesorios recomendados por el fabricante y que vienen especificados en este manual.”
4. “No trabajar nunca con la máquina en caso de que tenga el cable o el enchufe en malas condiciones, si no cose correctamente, en caso de que se haya caído, haya sido dañada o se haya mojado.”
5. “Si se daña el cable de suministro, debe ser sustituido por el fabricante, su agente de servicio o similares a personas calificadas, a fin de evitar un peligro.”
6. “No usar la máquina con los orificios de ventilación bloqueados. Mantener los orificios de ventilación de la máquina de coser y el pedal sin acumulación de polvo, suciedad y restos de tejido.”
7. “No introducir no insertar objetos en los orificios de ventilación.”
8. “Adentro uso solamente.”
9. “No usar mientras se estén utilizando productos aerosoles (spray) o en lugares donde se esté administrando oxígeno.”
10. “Para desconectar, girar el interruptor hasta la posición Off ( “0” ), luego desconectar el enchufe de la red.”
11. “Apague o desconecte el aparato cuando no lo use, desconecte el aparato antes de llevar a cabo el mantenimiento o sustitución de las lámparas.”
12. “No desconectar el enchufe tirando del cable. Para desconectar, tirar de la clavija, no del cable.”
13. “Mantener los dedos alejados de todas las partes movibles de la máquina. Tener un cuidado especial con la aguja.”
14. “Usar siempre la placa de agujas apropiada. Una placa de agujas impropia puede producir la rotura de la aguja.”
15. “No usar agujas despuntadas.”
16. “No presionar ni tirar del tejido mientras se está cosiendo. Esto podría doblar la aguja y romperla.”
17. “Situar el interruptor principal de la máquina en posición Off ( “0” ) cuando se realice algún ajuste en el área de la aguja como enhebrar la aguja, cambiar la aguja, cambiar la canilla, cambiar el pie prensatelas y similares.”
18. “Desconectar siempre la máquina de la red eléctrica cuando se retiren las tapas, para lubricar, o cuando se realice algún otro tipo de ajuste mecánico mencionado en el manual de instrucciones.”
19. “Para evitar descargas eléctricas, no ponga la máquina ni el cable o enchufe en agua u otros líquidos.”
20. “Atención los siguientes campos para evitar lesiones:  
- Desconecte el pedal del aparato cuando no lo use:  
- Desconecte el pedal del aparato antes de realizar cualquier tipo de mantenimiento.”

SINGER es una marca registrada de The Singer Company Limited o sus filiales.  
©2010 The Singer Company Limited o sus filiales. Reservados todos los derechos.

## PARTES MÓVILES—

Para reducir el riesgo de daños personales, apague y desconecte antes de cualquier mantenimiento. Cierre la tapa antes de utilizar la máquina.

## CONSERVE ESTE MANUAL DE INSTRUCCIONES

Esta máquina de coser es para uso doméstico

### “CONTROL DEL PIE (EE.UU. y Canadá solamente)

Use el modelo YC-482E con esta máquina de coser.”

### INFORMACIÓN REFERENTE AL ENCHUFE POLARIZADO (sólo EE.UU. y Canadá)

Este electrodoméstico está equipado con un enchufe polarizado (note que una patita es más ancha que la otra). Para reducir el riesgo de choques eléctricos, este enchufe solamente puede ser usado en una toma de corriente polarizada. Si no puede insertar el enchufe completamente en la toma de corriente, déle la vuelta e inténtelo de nuevo. Si el enchufe no entra todavía correctamente, contrate a un electricista calificado para que le instale la toma de corriente adecuada. No intente modificar el enchufe.

**Este instrumento se conforma con directivo de CEE 2004/108/EC cubriendo supresión contra interferencia de radio.**



Por favor, recuerde que estos productos deben ser reciclados de acuerdo con la legislación nacional referente a productos eléctricos y electrónicos. Si tiene alguna duda al respecto, por favor contacte con el distribuidor.

## TABLE OF CONTENTS

<b>1. KNOWING YOUR SEWING MACHINE</b>	
Identification chart	6 - 7
Accessories	8 - 9
Setting up your machine	10 - 11
Preparation for threading	12 - 15
Cutting width gauge, Thread cutter, Changing presser feet, Changing needle	16 - 17
Needle, Thread and Fabric chart	18 - 19
<b>2. STARTING TO SEW</b>	
Threading your machine	20 - 27
Helpful hints	28 - 29
Testing stitch overlock stitches	30 - 31
Setting chart	32 - 34
Three-thread overlock with one needle	36 - 37
Converting to two-thread use	36 - 37
Narrow and rolled hem, Picot stitch	38 - 39
Adjusting thread tensions	40 - 42
Adjusting stitch length, Adjusting overedge cutting width, Stitch finger (B)	44 - 45
Differential feed	46 - 49
Foot pressure regulator	48 - 49
Sewing with extra heavyweight fabric or multiple layers of fabric	48 - 49
Basic techniques	
Turning outside corners without cutting threads	50 - 51
Turning inside corner, Turning curved edges	50 - 51
Removing stitches from sewn fabric, Corded overlock	52 - 53
Decorative effects	54 - 55
Differential feed applications	56 - 57
<b>3. CARING FOR YOUR MACHINE</b>	
Replacing moving cutter, Disengaging moving cutter	58 - 59
Changing light bulb	58 - 59
Cleaning and oiling	60 - 61
<b>4. CHECKING PERFORMANCE PROBLEMS</b>	62 - 63
<b>5. OPTIONAL ACCESSORIES</b>	64 - 65

### SPECIFICATION OF MACHINE

Number of threads	2, 3 or 4 threads
Overedge stitch width	6 mm (left needle) and 3.8 mm (right needle)
Needle	HA×1SP, HA×1 (130 / 705 H)
Stitch length	1 - 5 mm
Stitching speed	Up to 1300 stitches per minute
Dimensions	337 mm(W) × 249 mm(D) × 315 mm(H)
Weight	8.9 Kgs

## TABLE DES MATIERES

<b>1. VOTRE MACHINE A COUDRE</b>	
Description de la machine	6 - 7
Accessoires	8 - 9
Branchement de la machine	10 - 11
Préparation à l'enfilage	12 - 15
Guide de largeur de coupe, Coupe-chaînette,	16 - 17
Changement de pied presseur, Changement d'aiguille	16 - 17
Tableau des fils et matières	18 - 19
<b>2. COMMENCER A COUDRE</b>	
Enfilage de la machine	20 - 27
Conseils d'utilisation	28 - 29
Tester la formation du point	30 - 31
Tableau de réglage de la machine	32 - 34
Overlock à 3 fils avec une aiguille	36 - 37
Utilisation à 2 fils	36 - 37
Ourllets étroits et ourlets roulés, Point picot	38 - 39
Réglage des tensions	40 - 42
Réglage de la longueur du point, Réglage de largeur de coupe, Doigt mailleur (B)	44 - 45
Entraînement différentiel	46 - 49
Réglage de la pression du pied	48 - 49
Couture de matières très lourdes ou sur plusieurs épaisseurs	48 - 49
Techniques de base	
Piquer un angle sans couper les fils	50 - 51
Retournement de l'intérieur d'angle, Couture des angles arrondis	50 - 51
Découdre une couture, Surjet renforcé	52 - 53
Effets décoratifs	54 - 55
Utilisations du différentiel	56 - 57
<b>3. ENTRETIEN DE LA MACHINE</b>	
Remplacement du couteau mobile, Débrayer le couteau, Changement ampoule	58 - 59
Nettoyage et lubrification	60 - 61
<b>4. REMEDES A D'EVENTUELS PROBLEMES</b>	62 - 63
<b>5. ACCESSOIRES OPTIONNELS</b>	64 - 65

### ESPECIFICACION DE LA MAQUINA

Nº de hilos	2, 3 ó 4 hilos
Anchura del punto de cosido	6 mm (aguja izquierda) y 3.8 mm (aguja derecha)
Aguja	HA×1SP, HA×1 (130/705 H)
Longitud de puntada	1 - 5 mm
Velocidad de la máquina	Hasta 1300 puntadas por minuto
Dimensiones	337 mm (ancho) × 249 mm (largo) × 315mm (alto)
Peso	8.9 Kg. (17.6 lbs)

# INDICE DE CONTENIDOS

## 1. PRINCIPALES PARTES DE LA MAQUINA

Nomenclatura de identificación	6 - 7
Accesorios	8 - 9
Montaje de su máquina	10 - 11
Preparación para el enhebrado	12 - 15
Indicador de anchura de corte, Cortador de hilo,	16 - 17
Cambio del pie prensatelas, Montar la(s) aguja(s)	16 - 17
Materials, hilos y agujas	18 - 19

## 2. EMPEZAR A COSER

Enhebrar su máquina	20 - 27
Sugerencias de ayuda	28 - 29
Comprobar los sobrehilados	30 - 31
Tabla de fijación	32 - 34
Sobrehilados de tres hilos con una aguja, Convertir a empleo de dos hilos	36 - 37
Dobladillados enrollados, Estrechos y de forro	38 - 39
Ajustar las tensiones de los hilos	40 - 42
Ajustar la longitud de puntada, Ajustar la anchura de costura, Dedo de puntada (B)	44 - 45
Transporte diferencial	46 - 49
Reglador de presión de pie	48 - 49
Coser con material de género grueso o capas múltiples de material	48 - 49
Técnicas básicas	
Girar el material sin cortar los hilos	50 - 51
Giro esquina interior, Girar los bordes curvados	50 - 51
Eliminar los sobrehilados del material cosido, Pespunte acordonado	52 - 53
Efectos decorativos	54 - 55
Aplicaciones del transporte diferencial	56 - 57

## 3. CUIDADOS PARA SU MAQUINA

Cambiar la cuchilla cortadora móvil, Desengranar cortadora móvil,	58 - 59
Cambio de bombillas	58 - 59
Limpieza y engrase	60 - 61

## 4. VERIFICANDO LOS PROBLEMAS DE EJECUCION

## 5. ACCESORIOS OPCIONALES

### ESPECIFICACION DE LA MAQUINA

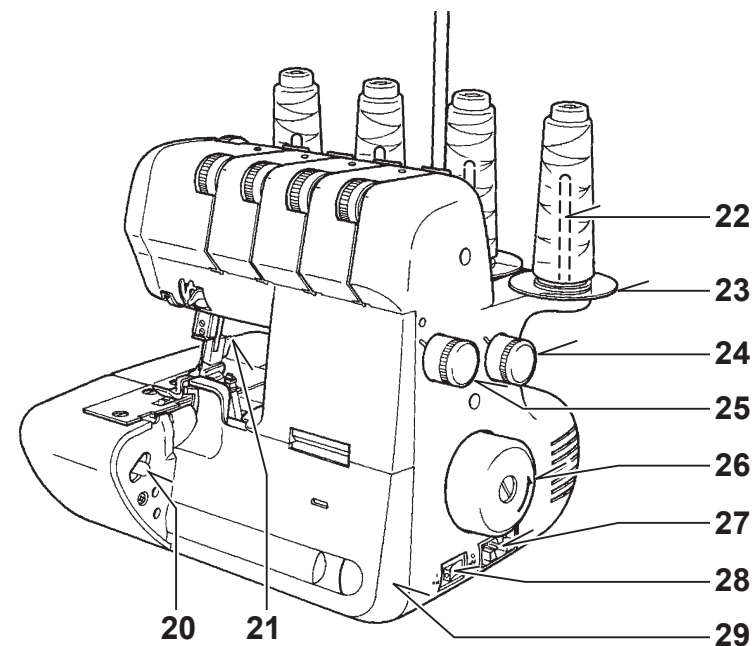
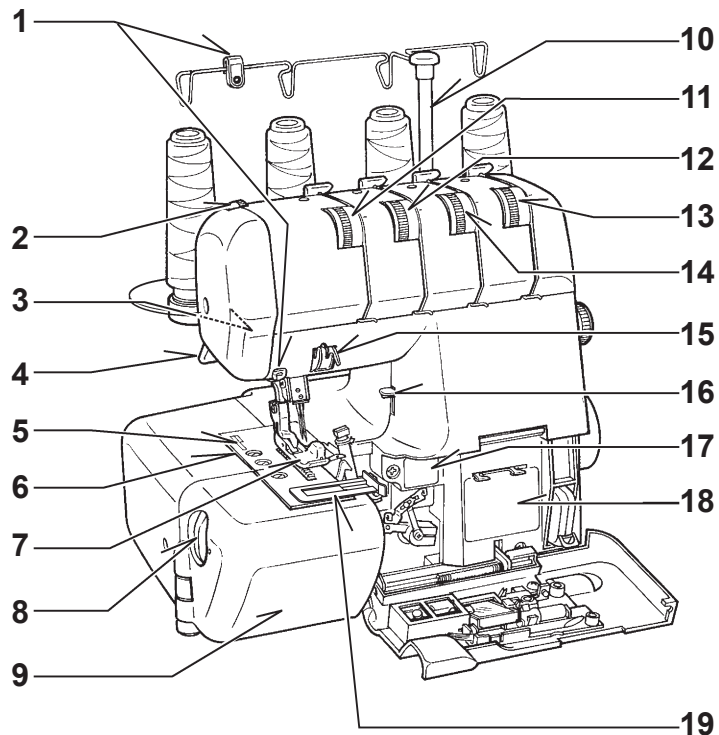
Nº de hiloso	2, 3 ó 4 hilos
Anchura del punto de cosido	6 mm (aguja izquierda) y 3.8 mm (aguja derecha)
Aguja	HA×1SP, HA×1 (130/705 H)
Longitud de puntada	1 - 5 mm
Velocidad de la máquina	Hasta 1300 puntadas por minuto
Dimensiones	337 mm (ancho) × 249 mm (largo) × 315 mm (alto)
Peso	8.9 Kg. (17.6 lbs)



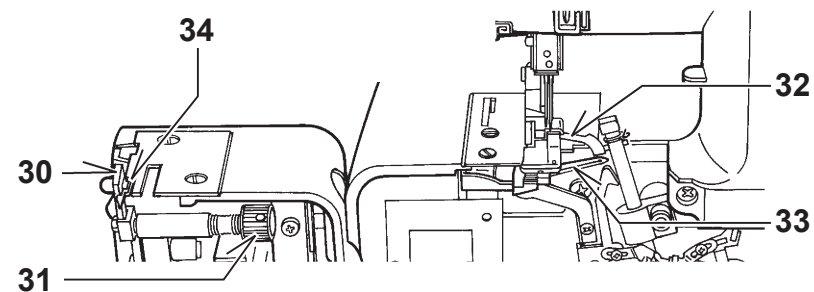
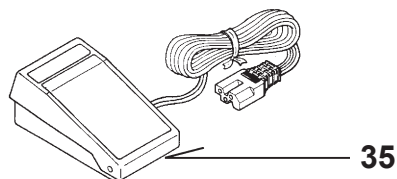
# 1. KNOWING YOUR SEWING MACHINE

## IDENTIFICATION CHART

1. Cord guide
2. Foot pressure regulator
3. Sewing light
4. Presser foot lever
5. Thread cutter
6. Needle plate
7. Standard foot
8. Overedge cutting width dial
9. Working table
10. Thread guide pole
11. Left needle thread tension control
12. Right needle thread tension control
13. Lower looper thread tension control
14. Upper looper thread tension control
15. Needle thread guides
16. Thread cutter lever
17. Two thread convertor instruction
18. Threading chart
19. Cutting width gauge
20. Release lever
21. Foot release lever
22. Thread spool pin
23. Spool disc
24. Differential feed control dial
25. Stitch length dial
26. Hand wheel
27. Plug connector socket
28. Power/light switch
29. Front cover
30. Moving cutter
31. Cutter release knob
32. Upper looper
33. Lower looper
34. Stitch finger (A)
35. Foot control with power cord



**WORKING TABLE OPENED**  
**CAPOT OUVERT**  
**TAPA FRONTAL ABIERTA**



# 1. VOTRE MACHINE A COUDRE

## DESCRIPTION DE LA MACHINE

1. Guide-fil cordonnet
2. Réglage de la pression du pied
3. Ampoule d'éclairage
4. Levier pied presseur
5. Coupe-chaînette
6. Plaque-aiguille
7. Pied presseur
8. Bouton de largeur de coupe
9. Table de travail
10. Support guide-fils télescopique
11. Réglage de tension du fil d'aiguille gauche
12. Réglage de tension du fil d'aiguille droite
13. Réglage de tension du fil du boucleur inférieur
14. Réglage de tension du fil du boucleur supérieur
15. Guide-fil d'aiguilles
16. Bouton du coupe-chaînette
17. Instructions pour le convertisseur à 2
18. Schéma d'enfilage
19. Guide de largeur de coupe
20. Levier d'ouverture du capot latéral
21. Bouton d'attache du pied presseur
22. Porte-bobine
23. Extensions pour cônes
24. Bouton de contrôle du différentiel
25. Bouton de réglage de longueur du point
26. Volant manuel
27. Fiche de branchement extérieur
28. Interrupteur lumière et machine
29. Capot inférieur frontal
30. Couteau mobile
31. Vis d'engagement du couteau
32. Boucleur supérieur
33. Boucleur inférieur
34. Doigt mailleur (A)
35. Rhéostat

# 1. PRINCIPALES PARTES DE LA MAQUINA

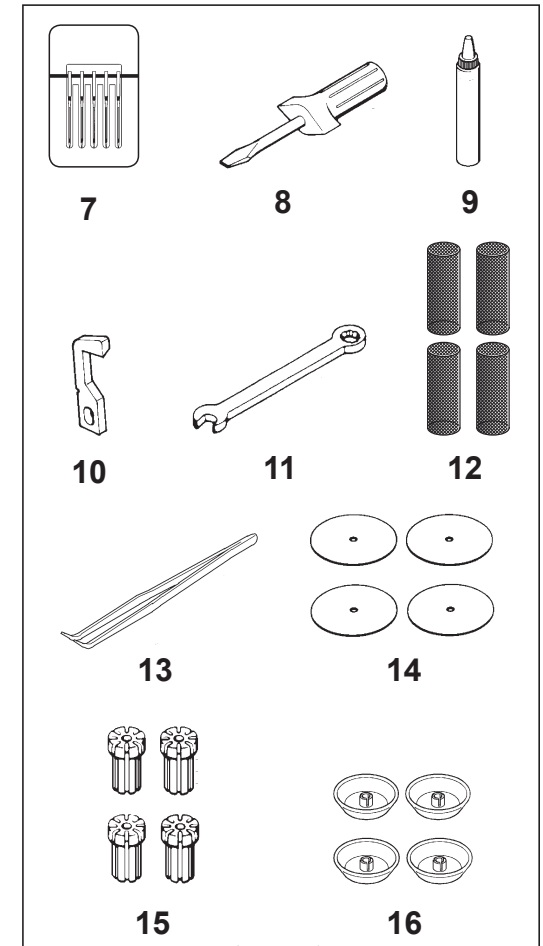
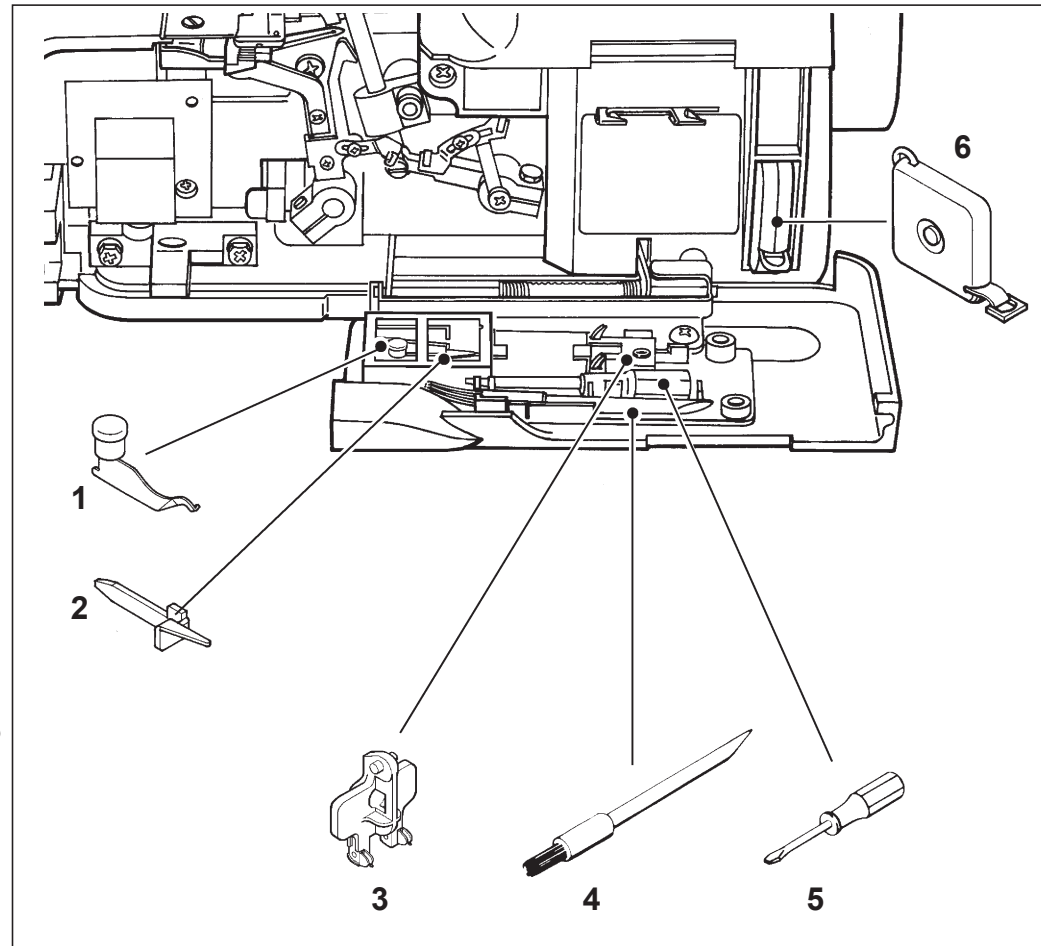
## NOMENCLATURA DE IDENTIFICACION

1. Guía del cordón
2. Regulador de presión de pie
3. Luz
4. Palanca elevadora del prensatelas
5. Cortador de hilo
6. Placa de la aguja
7. Prensatelas
8. Dial de anchura de costura
9. Mesa de trabajo
10. Barra de porta carretes
11. Control de la tensión del hilo de la aguja izquierda
12. Control de la tensión del hilo de la aguja derecha
13. Control de la tensión del hilo del ancora inferior
14. Control de la tensión del hilo del ancora superior
15. Guía del hilo de la aguja
16. Palanca del cortador de hilo
17. Instrucciones de convertidor en dos hilos
18. Instrucciones de enhebrado
19. Indicador de anchura de corte
20. Palanca de soltar la tapa
21. Palanca de desprendimiento prensatelas
22. Pasador carrete
23. Placa para prolongación
24. Control de transporte diferencial
25. Control de longitud puntada
26. Volante manual
27. Clavija del enchufe
28. Interruptor de energía y luz
29. Tapa frontal
30. Cuchilla cortadora móvil
31. Tornillo para desengranar
32. Ancora superior
33. Ancora inferior
34. Dedo de puntada (A)
35. Reóstato



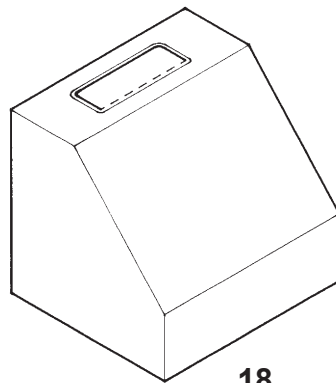
## ACCESSORIES

1. Two-thread converter
2. Stitch finger (B) (See page 44)
3. Needle threader
4. Brush
5. Screw driver (small)
6. Tape measure (option)
7. Package of needles
8. Screw driver (large)
9. Oiler
10. Extra cutter
11. Wrench
12. Thread nets
13. Tweezers
14. Spool disc
15. Spool holder
16. Spool cap (on machine)
17. Accessory bag
18. Vinyl dust cover

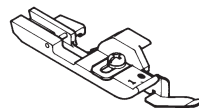


## ADDITIONAL ACCESSORIES

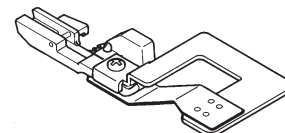
19. Blind hem foot
20. Gathering foot
21. Elasticator foot



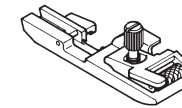
18



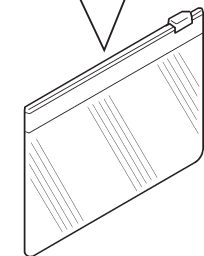
19



20



21



17

## ACCESSOIRES

1. Convertisseur à 2 fils
2. Doigt mailleur (B) (voir page 45)
3. Enfileur d'aiguille
4. Brosse
5. Petit tournevis
6. Centimètre à enrouleur (option)
7. Boîte d'aiguilles
8. Grand tournevis
9. Burette d'huile
10. Couteau mobile supplémentaire
11. Clé
12. Pincette
13. Chaussette pour cône
14. Extension pour cône
15. Porte-cône
16. Coiffe
17. Sachet d'accessoires
18. Housse de protection

## ACCESSOIRES OPTIONNELS

19. Pied ourlet invisible
20. Pied fronceur-etendeur
21. Pose d'élastiques

## ACCESORIOS

1. Convertidor de dos-hilos
2. Dedo de puntada (B) (Ver página 45)
3. Enhebrador aguja
4. Cepillo
5. Destornillador (pequeño)
6. Cinta para medir (opcional)
7. Agujas
8. Destornillador (grande)
9. Aceiteras
10. Cuchilla cortadora móvil
11. Llave
12. Pinzas
13. Mallas de carrete
14. Placa de prolongación
15. Porta conos
16. Tapa del carrete
17. Bolsa de accesorio
18. Cubierta de la máquina

## ACCESORIOS OPCIONALES

19. Pie de plegado o puntada invisible
20. Pie de fruncido
21. Pie elástico

## SETTING UP YOUR MACHINE

1. Wipe off excess oil in the needle plate and bed areas.

### 2. FOOT CONTROL

Push foot control plug into plug connector socket and connect the power cord plug to power supply outlet.

### 3. POWER/ LIGHT SWITCH

Your machine will not operate unless the power/light switch is turned on. This same switch controls both machine power and sewing light.

When leaving the machine unattended or servicing the machine, remove the power cord plug from the power supply outlet.

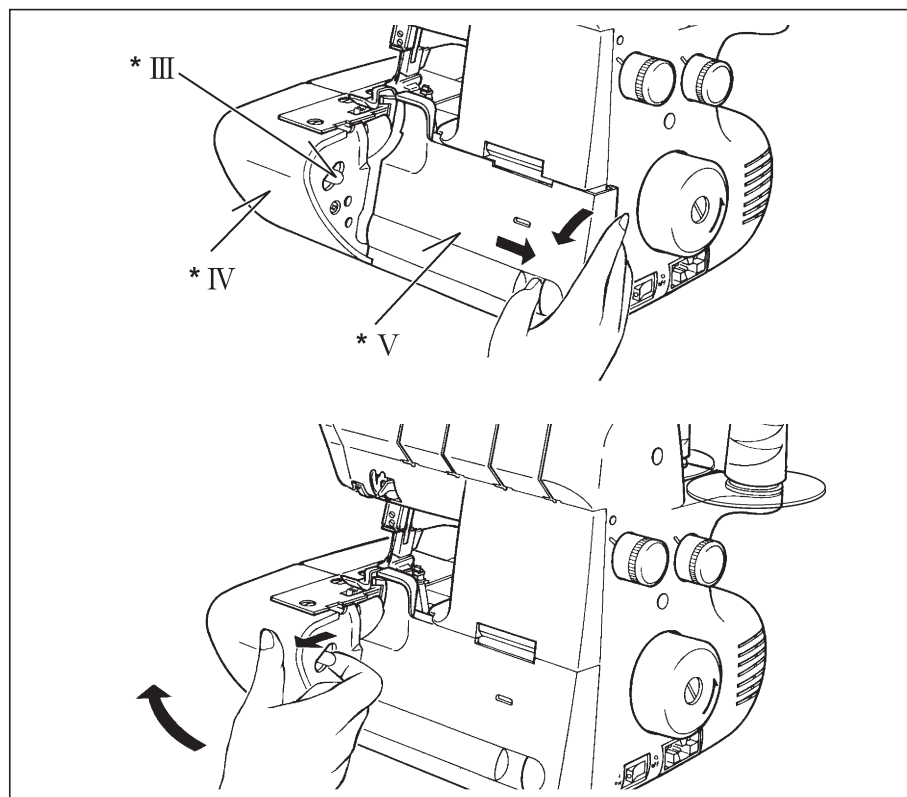
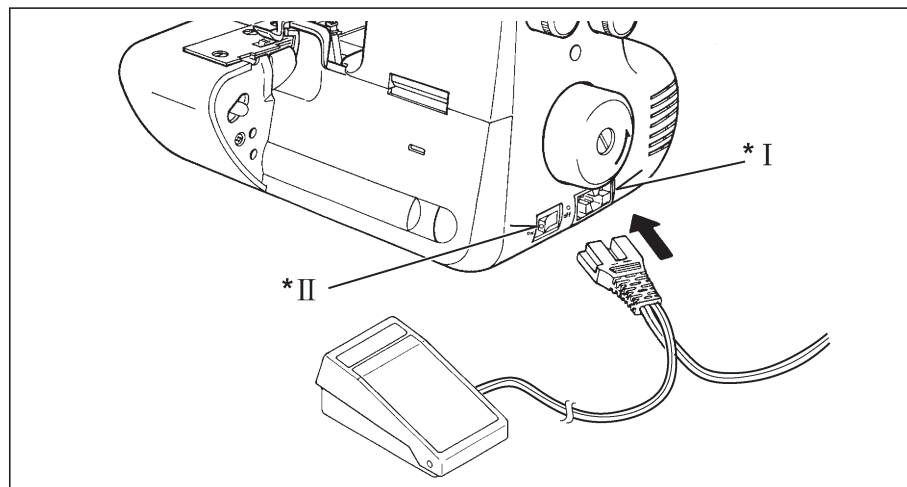
### 4. OPENING FRONT COVER

To open front cover, pull it to the right and down towards you.

### 5. OPENING WORKING TABLE

To open working table, pull the release lever toward you with your right hand. Pull the cover toward you to open.

Illustration \* I : Plug connector socket  
\* II : Power/light switch  
\* III: Release lever  
\* IV: Working table  
\* V : Front cover



## BRANCHEMENT DE LA MACHINE

1. Nettoyer l'excès d'huile sur la plaque-aiguille et ses alentours.

### 2. RHEOSTAT

Placer la fiche du rhéostat dans la prise extérieure de la machine, relier la prise électrique à votre prise murale.

### 3. INTERRUPTEUR LUMIERE ET MACHINE

Votre machine ne fonctionne que lorsque l'interrupteur de lumière est en position de marche. Il commande la lumière et le contact électrique général de la machine.

Lorsque vous n'utilisez pas la machine ou lors du nettoyage, veillez à la débrancher de la prise de courant.

### 4. OUVERTURE DU CAPOT INFERIEUR FRONTAL

Pour ouvrir le capot frontal, le tirer vers la droite puis l'abaisser vers vous.

### 5. OUVERTURE DU CAPOT LATÉRAL (TABLE DE TRAVAIL)

Pour ouvrir la table de travail, tirer le levier vers vous avec main droite, et soulever l'avant du pied presseur avec la main gauche et simultanément.

Illustration \* I : Prise

\* II : Interrupteur

\* III: Levier de dégagement du carter latéral

\* IV: Capot lateral

\* V: Capot inferieur frontal

## MONTAJE DE SU MAQUINA

1. Asegúrese de limpiar la zona de la placa de la aguja y la placa base antes de coser un vestido.

### 2. CONTROL DEL REOSTATO

Enchufar la clavija de control del reóstato en el conector situado al fondo en el lado derecho de la máquina.

### 3. INTERRUPTOR DE ENERGIA/LUZ

Su máquina no funcionará a menos que el interruptor de energía/ luz esté conectado. Este mismo interruptor controla tanto la tensión de la máquina como la luz de que está cosiendo. Cuando deje de coser, la máquina debe estar desconectada completamente.

Cuando esté utilizando la máquina de coser para quitar las cubiertas o cambiar la lámpara, la máquina DEBE estar desconectada de la red eléctrica sacando la clavija del enchufe.

### 4. APERTURA DE LA TAPA FRONTAL

Para abrir la tapa frontal, tire de ella a la derecha y hacia usted.

### 5. ABRIR Y CERRAR LA MESA DE TRABAJO

Para abrir la mesa de trabajo tirar la palanca de soltar hacia usted con su mano derecha levantando la parte frontal del pie prensatelas con su mano izquierda.

Ilustración \* I : Conector situado

\* II : interruptor energía/luz

\* III: Palanca de soltar

\* IV: Mesita de trabajo

\* V : Tapa frontal

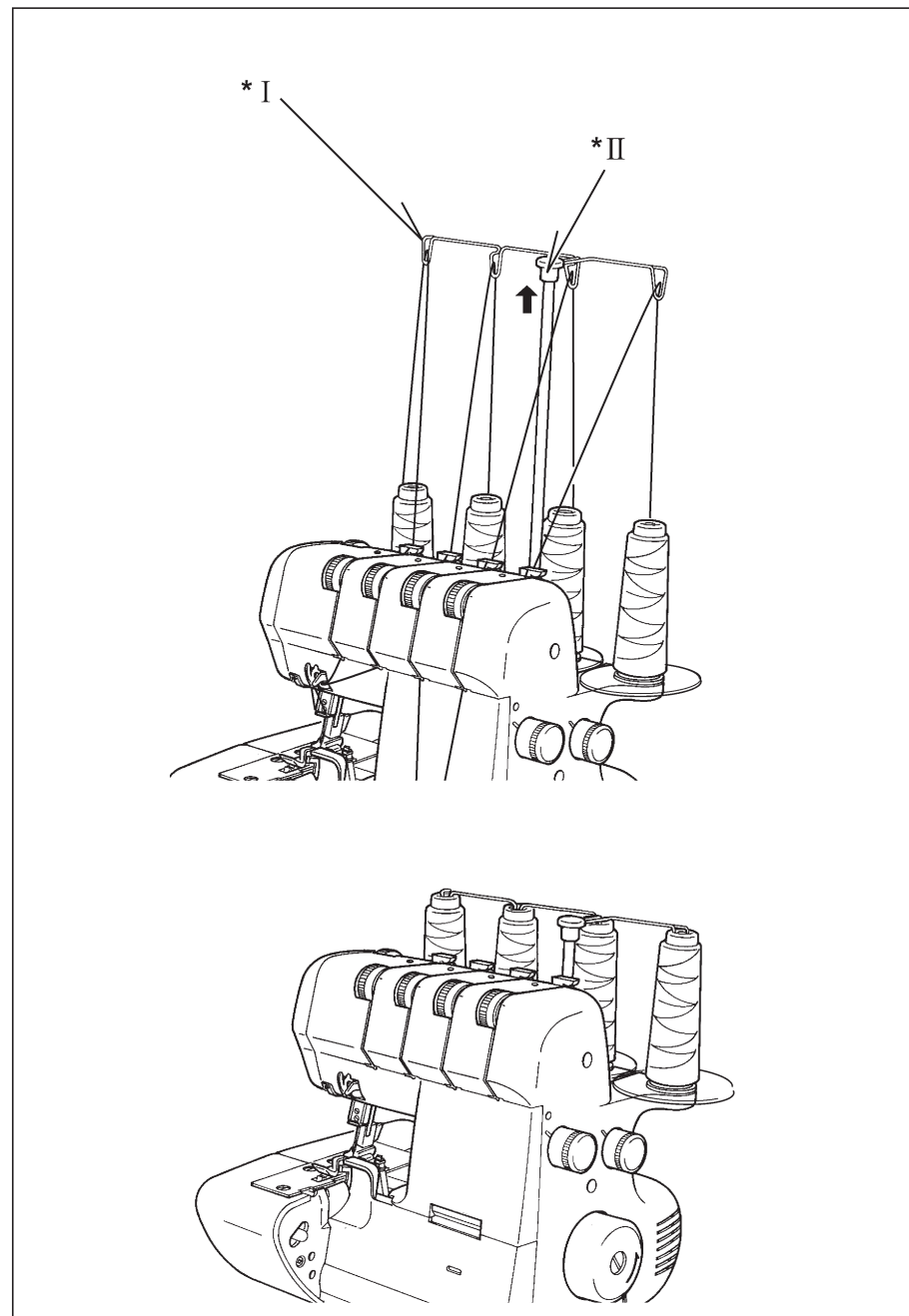
## PREPARATION FOR THREADING

### THREAD GUIDE POLE

Pull up thread guide pole to the highest point until you hear it click. Place spool discs on the pins. Then place thread spools on pins on the spool stand and draw thread through thread guides on the pole from rear to front.

For storage, use the thread guides on the pole to hold thread spools on the spool stand by pushing down on the pole to lower it.

Illustration \* I : Thread guide  
\* II : Thread guide pole



## PREPARATION A L'ENFILAGE

### SUPPORT GUIDE-FILS TELESCOPIQUE

Tirer vers le haut le support jusqu'à son point maximum signalé par un "clic". Placer les bobines de fil sur les broches et passer les fils dans les guides d'arrière vers l'avant.

Repousser l'ensemble du support dans sa position originale après utilisation. Les bobines ou cônes peuvent rester en place même avec la housse.

Illustration \* I : Guide-fil  
\* II : Support guide-fils télescopique

## PREPARACION PARA EL ENHEBRADO

### BARRA DEL PORTA CARRETES

Extender la barra guía del hilo a su punto más alto hasta que escuche un click. Colocar los hilos sobre los pasadores de las guías desde atrás al frente.

La barra del porta carretes puede mantener los hilos sobre los pasadores de los carretes tan sólo bajando la barra hacia abajo como ilustrado.

Ilustración \* I : Ojo-guía del hilo  
\* II : Barra-guía del hilo



## SPOOL CAPS FOR DOMESTIC TYPE SPOOLS

## SPOOL DISC AND SPOOL HOLDERS FOR CONE SPOOLS

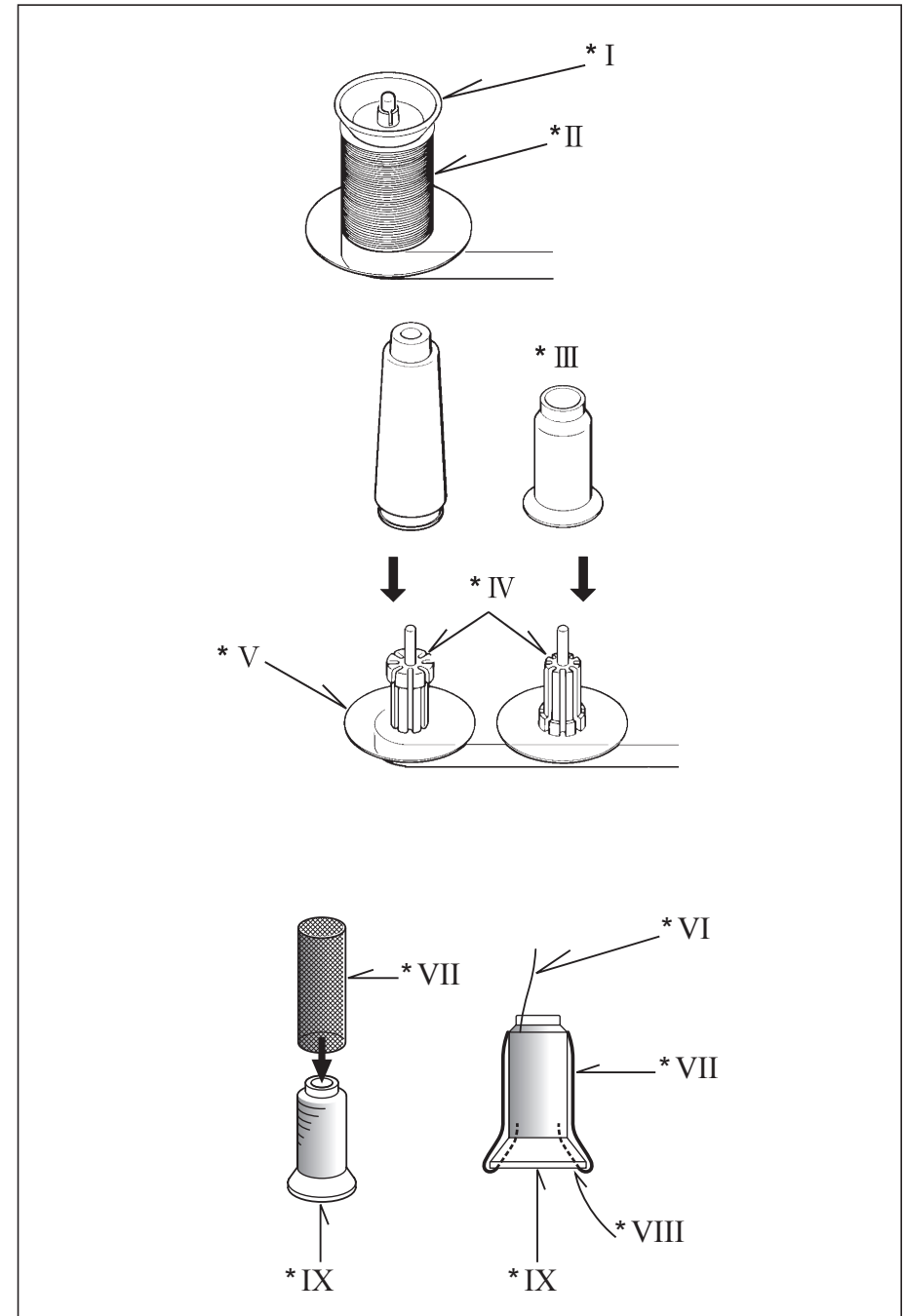
For large cone spools, use rubber spool holders with the wide end at the top. For smaller spools, use the same rubber spool holders but with the narrow end at the top.

## SPOOL NETS

Polyester or bulky nylon threads become loose while unwinding. To keep consistent feeding of such threads, utilize spool net sleeving over the spool.

To keep consistent feeding of such threads, use the thread nets over the spools.

- Illustration
- \* I : Spool cap
  - \* II : Domestic cotton thread
  - \* III : Cone type thread
  - \* IV : Spool holder
  - \* V : Spool disc
  - \* VI : Thread comes off the top
  - \*VII : Thread net
  - \*VIII: Turn thread net up into spool bottom
  - \* IX : Spool



## CHAPEAUX POUR MISE EN PLACE DES BOBINES DE TYPE DOMESTIQUES

## PLAQUETTES D'EXTENSION POUR CONES ET SUPPORTS POUR CONES

Pour les cônes de fil les plus hauts, utiliser les supports pour cône avec la partie large vers le haut. Pour les cônes plus étroits à l'intérieur, mettre les supports avec la partie effilée vers le haut.

## CHAUSSETTES POUR CONES

Les bobines de fil en polyester ou nylon ont tendance à se dévider du cône pendant la couture créant des noeuds. Pour l'éviter, utiliser les chaussettes fournies avec les accessoires et les enfiler sur le cône comme indiqué.

Illustration \* I : Coiffe  
\* II : Bobine normale  
\* III : Cônes industriels  
\* IV : Support-bobines  
\* V : Base des porte-bobines  
\* VI : Le fil sort de la bobine par le haut  
\*VII : Chaussette  
\*VIII : Repli  
\* IX : Bobine

## TAPAS PARA CARRETES DE HILO DOMESTICO

## PLACAS DE PROLONGACION Y PORTA CARRETES PARA CONO DE HILO INDUSTRIAL

Para carretes cónicos grandes, usar los porta-carretes de goma con el borde ancho en la parte superior y para los pequeños, usar los mismos porta-carretes de goma pero con el borde estrecho en la parte superior.

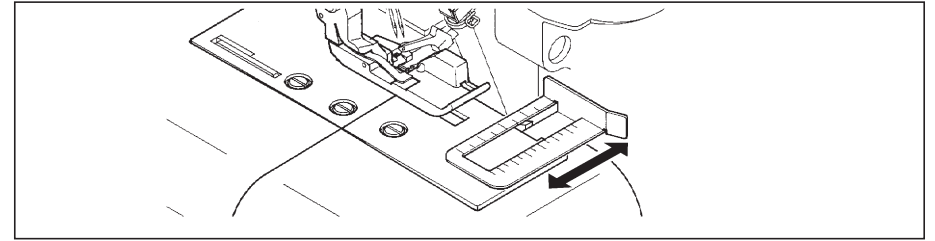
## MALLAS DE CARRETES

Los carretes de hilo de poliester (filamento) o hilo de nylon trabajan mayormente fuera del pasador del carrete durante el cosido, provocando enredos o un avance irregular del hilo. Para prevenir esto, usar la malla del carrete suministrada para mantener el carrete en su lugar como se ve en la ilustración.

Ilustración \* I : Tapa del carrete  
\* II : Carrete de hilo doméstico  
\* III : Cono de hilo industrial  
\* IV : Porta-carrete  
\* V : Placa  
\* VI : El hilo provoca enredos o un avance irregular del hilo  
\*VII : Malla  
\*VIII : Colocación de la malla  
\* IX : Carrete

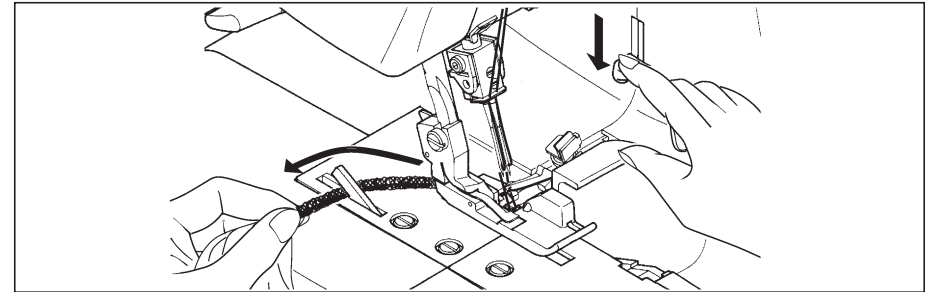
## CUTTING WIDTH GAUGE

Use the cutting width gauge to assure the fabric is cut and sewn consistently. Adjust the width gauge for the desired seam allowance.



## THREAD CUTTER

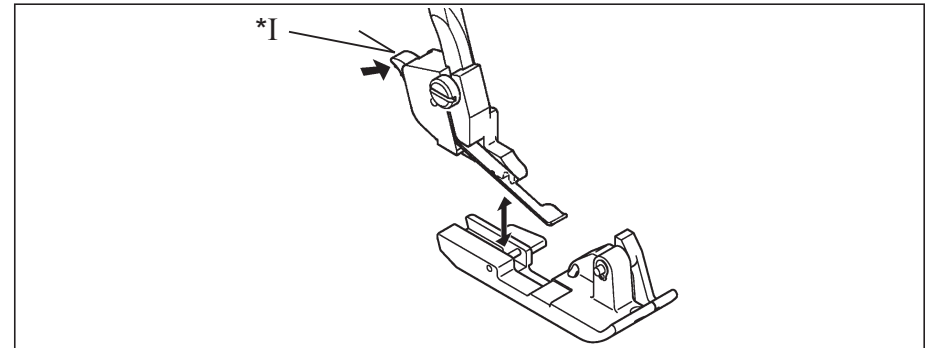
Thread cutter is built in needle plate. Trim thread near the end of fabric by pushing down the lever as illustrated.



## CHANGING PRESSER FEET

Be sure needle is in the up position. Raise presser foot lever.

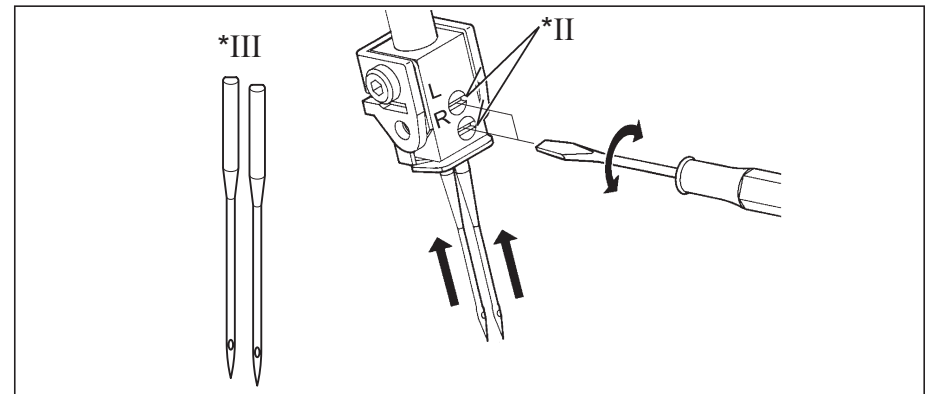
1. Push foot release lever to remove the foot.
2. Place the desired foot on the needle plate aligning needle holes.
3. Lower the presser foot lever and push foot release lever so that the foot holder snaps on the foot.



## CHANGING NEEDLE

Raise needle bar to its highest point by turning hand wheel towards you, but leave presser foot down. Loosen needle clamp screw to remove the needle, and place new needle with flat side away from you, into the needle bar as far as it will go, and tighten screw.

- Illustration
- \* I : Foot release lever
  - \* II : Needle clamp screw
  - \* III : Flat side away from you.



## GUIDE DE LARGEUR DE COUPE

Lorsque vous utilisez ce guide de coupe, le tissu est coupé et cousu à la même distance par rapport au bord du tissu.

## COUPE-CHAINETTE

Le coupe-chainette est placé dans la plaque-aiguille. Taillez le fil juste après la fin de la couture en poussant vers le bas le levier illustré.

## CHANGEMENT DE PIED PRESSEUR

S'assurer que l'aiguille est en position haute. Relever le levier du pied presseur.

1. Pousser le levier du support du pied pour retirer le pied.
2. Placer le pied désiré sur la plaque-aiguille en alignement avec le trou de passage de l'aiguille.
3. Abaisser le levier du pied presseur puis appuyer sur le bouton du support du pied pour l'enclencher dans son logement (barrette en métal).

## CHANGEMENT D'AIGUILLE

Remonter la barre-aiguille au maximum en tournant le volant vers soi, mais en laissant le pied presseur en position abaissée.

Dévisser la vis du serre-aiguille, et placer la nouvelle aiguille avec LE COTE PLAT VERS L'ARRIERE. Lorsque l'aiguille est poussée à fond de course, resserrer la vis du serre-aiguille.

Illustration \* I : Bouton d'attache du pied presseur  
\* II : Vis du serre-aiguille  
\* III : Plat du talon vers l'arrière

## INDICADOR DE ANCHURA DE CORTE

Cuando use el indicador de anchura de corte, el tejido se cortará y coserá a la misma distancia de orilla del tejido.

## CORTADOR DE HILO

El cortador de hilo es incorporado en la placa de la aguja y el hilo puede ser fácilmente cortado cerca del tejido empujando la palanca como ilustrado.

## CAMBIO DEL PIE PRENSATELAS

Asegurarse de que la aguja esté en la posición superior. Alzar la palanca del pie prensateclas.

1. Empujar la palanca de desprendimiento prensateclas para sacar el prensateclas.
2. Colocar el prensateclas deseado sobre la placa de agujas, alineando los agujeros de la aguja.
3. Bajar la palanca del pie prensateclas, y empujar la palanca de desprendimiento prensateclas de manera que el sujetador prensateclas se cierre de golpe en el prensateclas.

## MONTAR LA(S) AGUJA(S)

Levantar la barra de las agujas hasta su punto más alto girando el volante manual hacia usted, pero deje el pie prensateclas abajo.

Destornillar el tornillo de la aguja con el destornillador pequeño, para quitar las agujas viejas. Colocar las nuevas agujas con el LADO PLANO, LADO POSTERIOR, en la ranura de la barra subiéndola a todo lo que puede. Apretar firmemente el tornillo de sujeción de la aguja.

Ilustración \* I : Palanca de desprendimiento prensateclas  
\* II : Tornillo de fijación de la aguja  
\* III : El lado plano, lado posterior.

## NEEDLE, THREAD AND FABRIC CHART

Use SINGER Cat. No. 2022.

FABRIC		THREAD	NEEDLE
COTTON LINEN	Light weight: Organdy, Lawn, Gingham	Cotton No. 100	90 (14) for general sewing  75 (11) for light weight fabrics
	Heavy weight: Oxford, Denim, Cotton Gaberdine	Polyester No. 60 - 50 Cotton No. 60	
WOOL	Light weight: Tropical, Wool, Poplin	Polyester No. 80 Cotton No. 60	
	Serge, Gaberdine, Flannel	Polyester No. 80 - 60 Cotton No. 60	
	Heavy weight: Velours, Camelhair, Astrakhan	Polyester No. 60 - 50 Cotton No. 60	
SYNTHETIC FIBER	Light weight: Georgette Crepe, Voile, Satin	Polyester No. 100 - 80 Cotton No.120-80	
	Heavy weight: Taffeta, Twills, Denim	Polyester No. 60 Cotton No. 60	
KNIT	Tricot	Polyester No. 80 - 60 Cotton No. 80-60	
	Jersey	Polyester No. 60 - 50 Cotton No. 60	
	Wool	Polyester No. 60 - 50 Bulk Nylon	

\* Synthetic threads are recommended for ordinary overlocking. Polyester thread, for example, is very useful for different types of fabric.

NOTE : Keep in mind that the lower and upper loopers will use about twice the amount of thread as the needles. When purchasing thread for sewing, especially if it is an unusual color, you should buy sufficient thread for your project.

## TABLEAU DES FILS ET MATIERES

Utiliser SINGER Cat. No. 2022.

Etoffes		Type de fil	Grosseur d'aiguille
Coton Toile	Tissus légers: Organdi, mousseline, batiste	Coton N° 100	90 (14) Pour la plupart des tissus  75 (11) Pour des tissus fins
	Tissus épais: Laine peignée, jeans, gabardine de coton	Coton N° 80 Polyester N° 60 - 50	
Laine	Tissus légers: Laine, popline	Coton N° 80 Polyester N° 80 - 60	
	Serge, gabardine de laine, flanelle	Coton N° 60 Polyester N° 80 - 60	
	Tissus épais: Velours, poil de chameau, astrakan	Coton N° 60 Polyester N° 60 - 50	
Tissus synthétiques	Tissus légers: Crêpe, voile, satin	Coton N° 120 - 80 Polyester N° 100 - 80	
	Tissus épais: taffetas, croisé	Coton N° 60 Polyester N° 60	
Tricot	Tricot	Coton N° 80 - 60 Polyester N° 80 - 60	
	Jersey	Coton N° 60 Polyester N° 60 - 50	
	Laine	Polyester N° 60 - 50	

\* Les fils synthétiques sont recommandés pour la couture courante. Le fil polyester, par exemple, est très performant pour de nombreux types de tissus.

NOTE : Garder en mémoire que les boucleurs inférieur et supérieur consomment près du double de fil que les aiguilles. Lorsque vous achetez votre fil, spécialement pour les couleurs ou qualités spéciales, vous devez faire attention à cette particularité des surjeteuses.

## MATERIALS, HILOS Y AGUJAS

Usar SINGER Cat. No. 2022.

MATERIAL		HILO	AGUJA
MEDIO LINO	Género ligero Organdina, Lino, Carraclan	Algodón N° 100	90 (14) para cosido general  75 (11) para materials de género ligero
	Género fuerte Oxford, Mahón, Gabardina de algodón	Poliester N° 60 - 50 Algodón N° 60	
LANA	Género ligero Tropical, Lana, Popelin	Poliester N° 80 Algodón N° 60	
	Gabardina, sarga de seda, Flanela	Poliester N° 80 - 60 Algodón N° 60	
	Género fuerte Panas, Astracán, Pelo de camello	Poliester N° 60 - 50 Algodón N° 60	
FIBRA	Género ligero Grespón georgette, Satén velo	Poliester N° 100 - 80 Algodón N° 120 - 80	
	Género fuerte Tafeta, Mahón, Sargas	Poliester N° 60 Algodón N° 60	
PUNTO	Tricot	Poliester N° 80 - 60 Algodón N° 80 - 60	
	Jersey	Poliester N° 60 - 50 Algodón N° 60	
	Lana	Poliester N° 60 - 50 Nylon grueso	

\* Los hilos sintéticos se recomiendan para pespuntos corrientes. El hilo de poliester, por ejemplo, es muy útil para diferentes tipos de materials.

Nota : Se tendrá en cuenta que las anclas superior e inferior usarán el doble de cantidad de hilo que el hilo de la aguja. Cuando compre hilo para coser, si es de un color poco usual, debe comprar suficiente para sus necesidades.



## 2. STARTING TO SEW

### THREADING YOUR MACHINE

Wrong threading may cause skipped stitches, breaking threads, or other problems.

Try to master the correct threading before test sewing.

Threading must be carried out in the sequence of Lower Looper-Upper Looper-Needle.

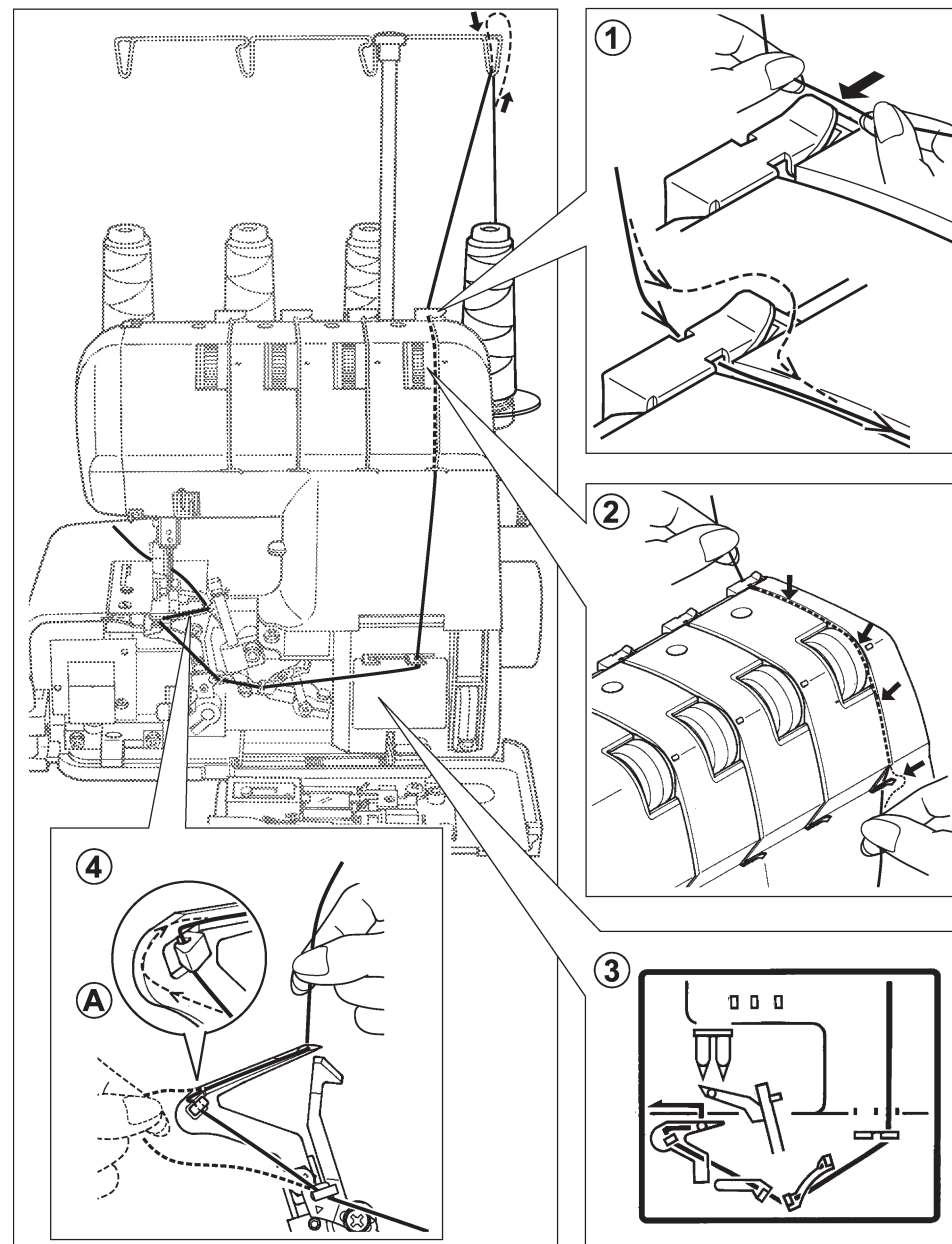
Open the front cover and the working table. Raise needle to its highest point by turning hand wheel towards you, and raise the presser foot.

Before re-threading lower looper, remove thread from needle eye first, then re-thread the lower looper. This will prevent tangling.

NOTE: Thread tension is released when the presser foot is up.

### THREADING LOWER LOOPER

1. Feed the thread through the thread guide as illustrated.
2. Pull the lower thread through tension slot.  
Holding the thread with your left hand, pull down with right hand firmly.
3. Draw the thread through thread guide as illustrated.
4. Pass the thread through the lower looper eye and hook it around part A as indicated by the arrow. Pull about 4" (10 cm) of extra thread above the needle plate and behind the presser foot.



## 2. COMMENCER A COUDRE

### ENFILAGE DE LA MACHINE

Un mauvais enfilage causera des points de manque, des casses de fil ou autres problèmes.

Essayer de bien maîtriser l'enfilage avant de poursuivre avec le test de couture. L'enfilage doit être effectué dans l'ordre suivant : boucleur inférieur-boucleur supérieur-aiguilles.

Ouvrir le capot frontal et la table de travail. Relever l'aiguille dans sa position la plus haute en tournant le volant vers soi, et relever le pied presseur.

Avant de réenfiler le boucleur inférieur, retirer le fil du chas d'aiguille en premier, puis enfiler le boucleur inférieur, ceci évitera la formation de noeuds.

NOTE: La tension des fils est automatiquement relâchée lorsque le pied presseur est relevé.

### ENFILAGE DU BOUCLEUR INFERIEUR

1. Passer le fil dans le guide-fil comme illustré.
2. Tirer le fil vers le bas avec la main droite, la main gauche le soutenant en avant des tensions et en le tirant vers le bas avec la main droite.
3. Passer le fil dans les guides-fil comme illustré.
4. Passer le fil dans le chas du boucleur inférieur après l'avoir passé dans son support, d'avant vers l'arrière. Laisser 10 cm de fil supplémentaire.

## 2. EMPEZAR A COSER

### ENHEBRAR SU MAQUINA

Un mal enhebrado puede originar puntos sueltos, rotura del hilo y otros problemas.

Trate de dominar el enhebrado correcto antes de moverse en las pruebas de cosido. El enhebrado se debe realizar en la secuencia de ojo guía inferior-ojo guía superior-aguja.

Para re-enhebrar el ojo inferior. Abrir la tapa frontal y la mesa de trabajo de antemano. Levantar la barra de aguja hasta su punto más alto girando el volante con la mano hacia usted, y levantar el pie prensatelas.

Quitar el hilo del ojo de la aguja primero, y luego re-enhebrar el ojo inferior. Esto prevendrá el enredo.

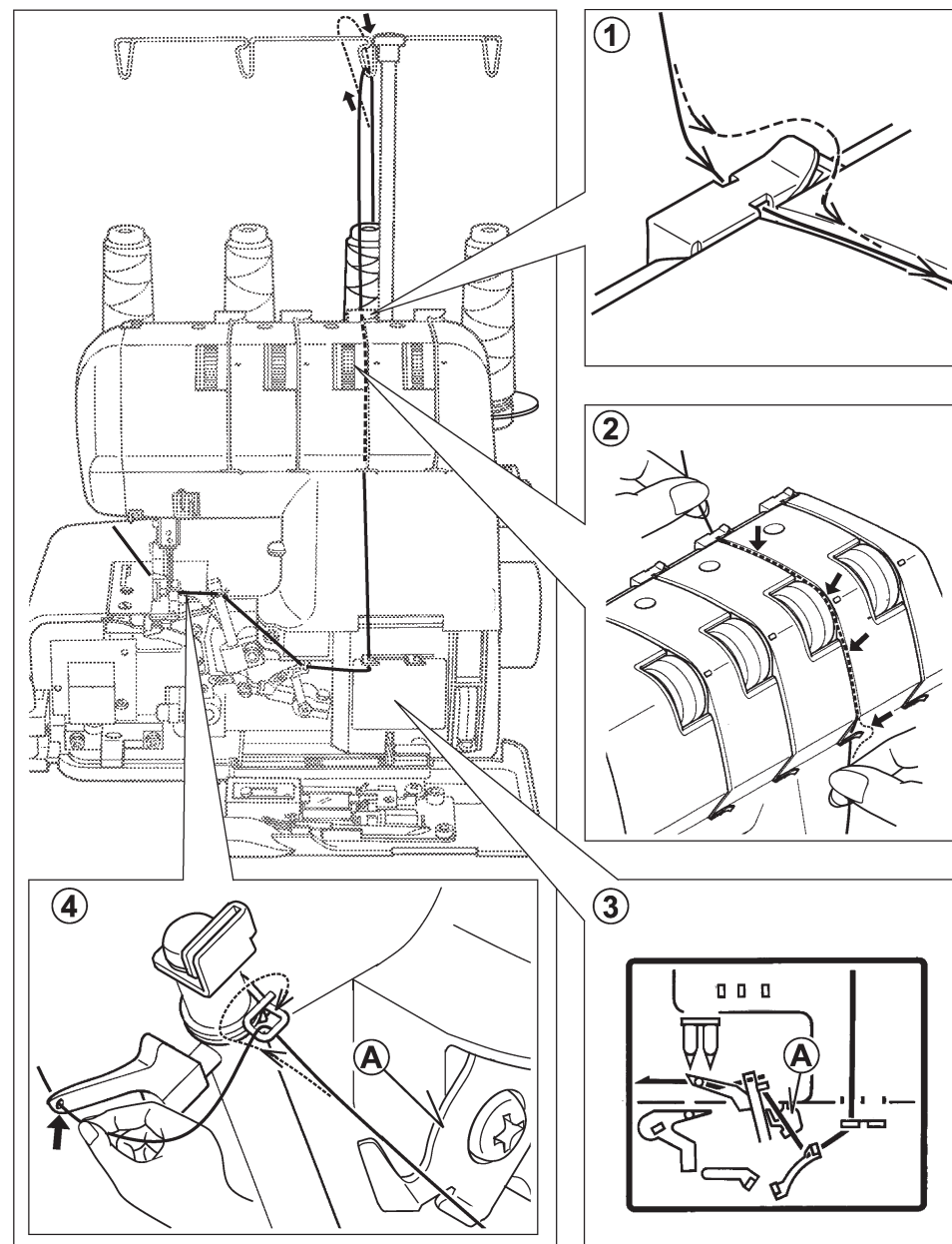
NOTA: La tensión del hilo se suelta cuando levanta el pie prensatelas.

### ENHEBRAR EL ANCORA INFERIOR

1. Avanzar el hilo a través de la guía del hilo como se ve en la figura.
2. Conducir el hilo a través de la ranura, asegurándose de que el hilo pase entre los discos de tensión, reteniendo el hilo con su mano izquierda y tirándolo hacia abajo con su mano derecha firmemente.
3. Tirar el hilo a través de la guía del hilo como ilustrado.
4. Pasar el hilo a través del ojo del ancora inferior y engancharlo alrededor de la pieza A como se indica con la flecha. Dejar unos 10 cm. de hilo extra.

## THREADING UPPER LOOPER

1. Feed the thread through the thread guide as illustrated.
2. Pull the upper thread through the slot.  
Holding the thread with your left hand, pull down with right hand firmly.
3. Draw the thread through the thread guide as illustrated.  
(When threading according to the instructions, upper looper thread passes the thread guide (A) automatically after turning the hand wheel.)
4. Pass the thread through the thread guide and looper eye. Pull an excess thread length of about 4" (10 cm) above the needle plate and behind the presser foot.



## ENFILAGE DU BOUCLEUR SUPERIEUR

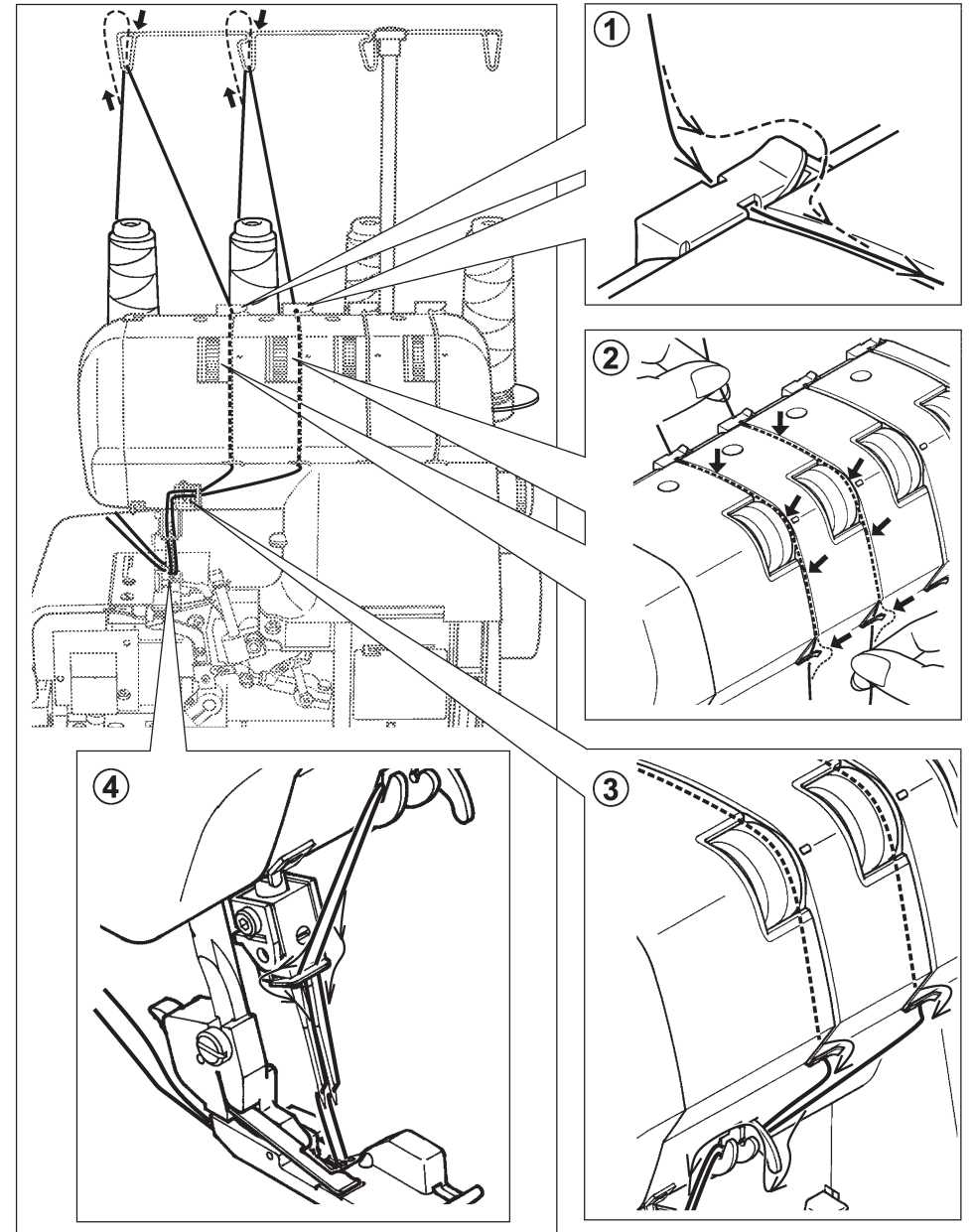
1. Passer le fil dans le guide-fil comme illustré.
2. Tirer le fil dans les tensions en le soutenant de la main gauche et en le tirant vers le bas avec la main droite.
3. Passer le fil dans les guides-fil comme illustré. Quand vous enfiler selon les instructions, le fil du boucleur supérieur passe par le guide de fil (A) automatiquement après avoir tourné la roue manuelle.
4. Passer le fil dans le guide-fil en colimaçon puis dans le chas d'aiguille d'avant vers l'arrière. Laisser 10 cm de fil supplémentaire.

## ENHEBRAR EL ANCORA SUPERIOR

1. Avanzar el hilo a través de la guía del hilo como se ilustra.
2. Conducir el hilo a través de la ranura, asegurándose de que el hilo pase entre los discos de tensión, reteniendo el hilo con su mano izquierda y tirándolo firmemente hacia abajo con su mano derecha.
3. Tirar el hilo a través de la guía del hilo como ilustrado.
4. Pasar el hilo a través de la guía del hilo y el ojo de la ancora superior dejando una longitud de más de unos 10 cm.

## THREADING NEEDLES

1. Feed the thread through the thread guide as illustrated.
2. Draw the needle threads through tension slot. Holding the thread with your left hand, pull down with right hand firmly.
3. Draw the thread through the thread guides as illustrated.
4. Thread the needles from front to back through needle eye and pull the threads towards the back passing along the right side of presser foot, leaving an extra length of about 4" (10 cm).



## ENFILAGE DES AIGUILLES

1. Passer le fil dans le guide-fil comme illustré.
2. Tirer le fil dans les tensions en le soutenant de la main gauche et en le tirant vers le bas avec la main droite.
3. Passer le fil dans les guides-fil comme illustré.
4. Enfiler les aiguilles d'avant vers l'arrière dans les chas d'aiguille puis tirer les fils en passant vers la droite du pied presseur. Laisser 10 cm de fil supplémentaire.

## ENHEBRAR AGUJAS

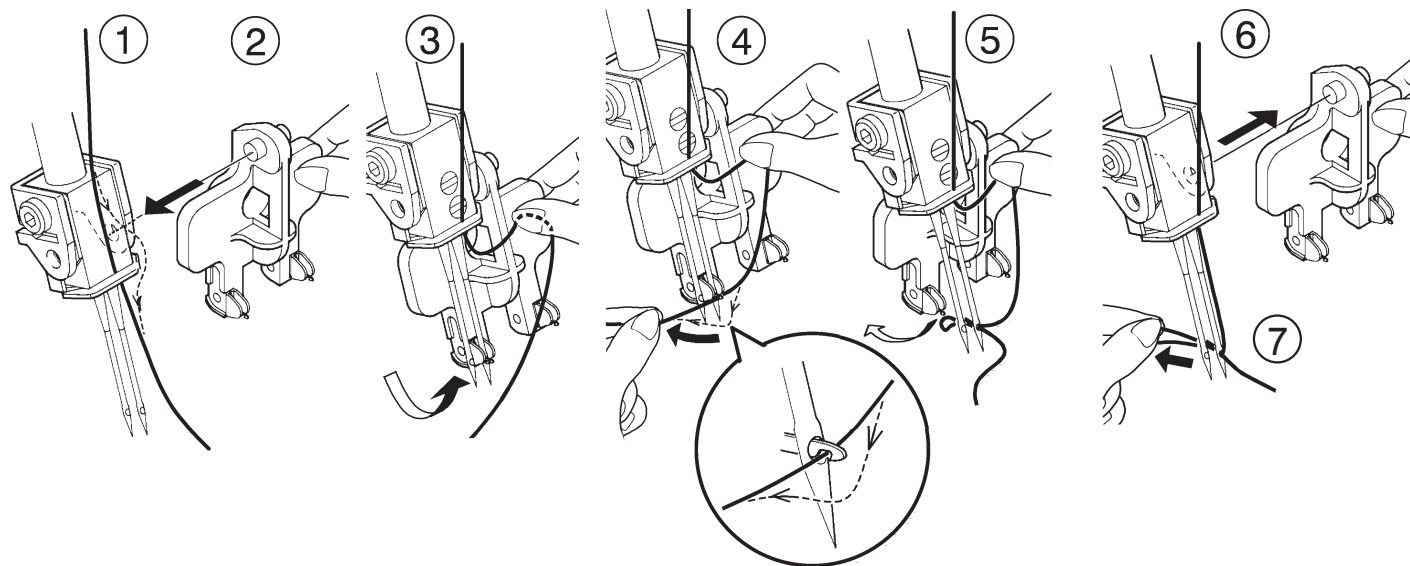
1. Avanzar el hilo a través de la guía del hilo como se ilustra.
2. Conducir los hilos a través de las ranuras, asegurándose de que el hilo pase entre los discos de tensión, reteniendo el hilo con su mano izquierda y tirándolo firmemente hacia abajo con su mano derecha.
3. Tirar el hilo a través de la guía del hilo como se ve en figura.
4. Enhebrar las agujas desde el frente a la parte posterior a través del ojo de la aguja, y tirar los hilos hacia atrás pasando a lo largo del lado derecho del pie prensatelas, dejando una longitud extra de unos 10 cm.



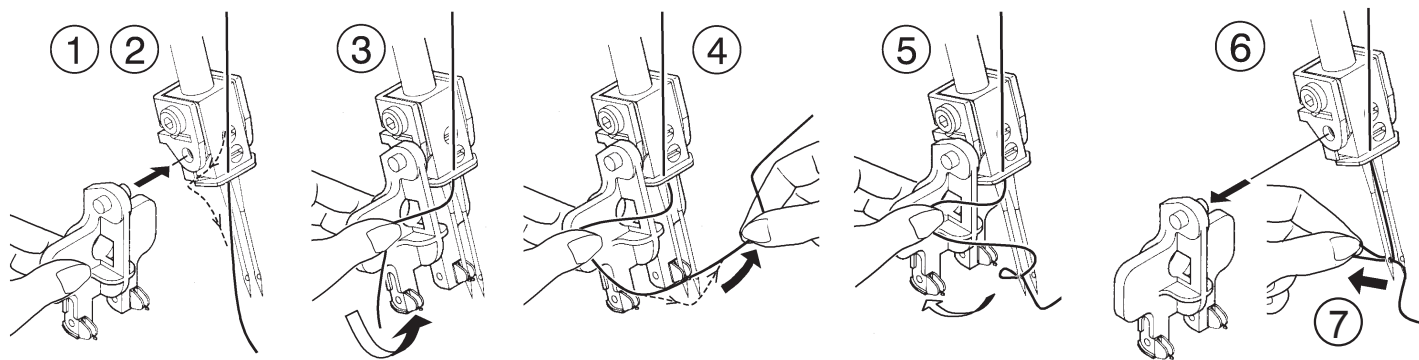
## NEEDLE THREADER

1. Feed the thread through the thread guide of needle clamp as illustrated. Raise the presser foot. Raise the needle bar to highest position, and pull the thread leaving about 4" (10 cm) clear.
2. Lower the presser foot. Set the needle threader ensuring the hooking fork enters into the needle hole.
3. Hold the thread with the needle threader in one hand.
4. Guide the thread into hooking fork and pull the thread with your other hand.
5. Move the needle threader backwards slightly. Then release the hand which is pulling the thread.
6. Take the needle threader off the needle clamp.
7. Pull the thread toward the back of the machine.

### For right needle / Pour aiguille droite / Para la aguja derecha



### For left needle / Pour aiguille gauche / Para la aguja izquierda



## ENFILEUR D'AIGUILLE

1. Passer le fil par le passe-fil du serre-aiguille comme montré. Lever le pied presseur. Lever la barre-aiguille dans sa position la plus haute, puis tirer environ 10 cm de fil.
2. Abaisser le pied presseur. Placer l'enfileur de chas d'aiguille de façon à ce que la petite pointe fourchue de celui-ci entre dans le chas de l'aiguille à enfiler.
3. Tenir avec votre main le fil avec l'enfileur.
4. Guider le fil sur la pointe fourchue et tirer le fil avec l'autre main.
5. Tirer doucement l'enfileur d'aiguille vers l'arrière en lâchant le fil tenu par la main.
6. Retirer l'enfileur d'aiguille de son logement sur le serre-aiguille.
7. Tirer le fil vers l'arrière.

## ENHEBRADOR DE LA AGUJA

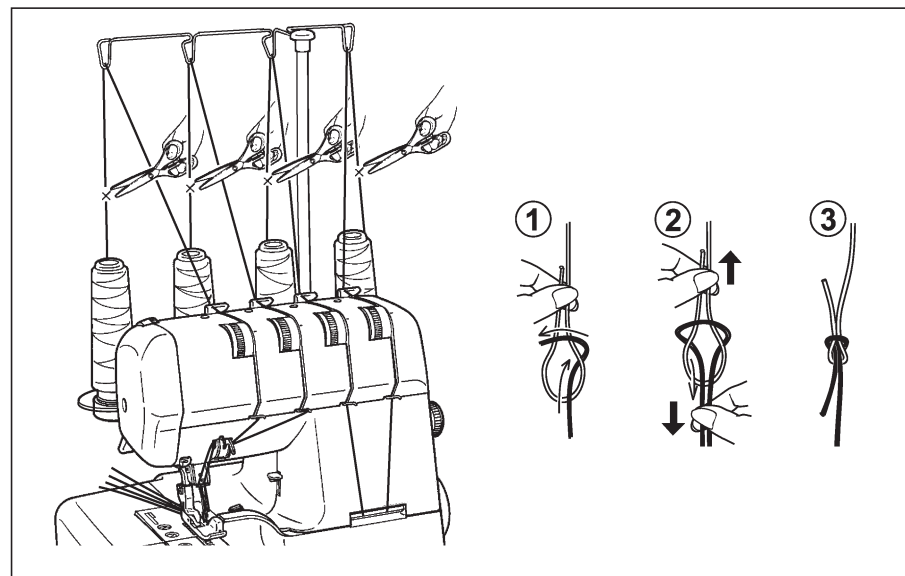
1. Avanzar el hilo a través de la guía del hilo de grapa de aguja dejando unos 10 cms extra. Levantar el pie prensatelas. Levantar la barra de aguja a la posición más alta, y tirar el hilo.
2. Bajar el pie prensatelas. Colocar el enhebrador de la aguja asegurándose que la horquilla de enganche entra en el ojo de la aguja.
3. Guardar el hilo con el enhebrador de la aguja con su mano.
4. Guiar el hilo en la horquilla de enganche y tirar el hilo con su otra mano.
5. Mover el enhebrador de la aguja hacia atrás ligeramente. Entonces soltar su mano que está tirando el hilo.
6. Quitar el enhebrador de la aguja de la grapa de aguja.
7. Tirar el hilo hacia atrás.

## HELPFUL HINTS

### REPLACING THREAD SPOOLS

When replacing thread spools, the following steps may be helpful for quick changeover.

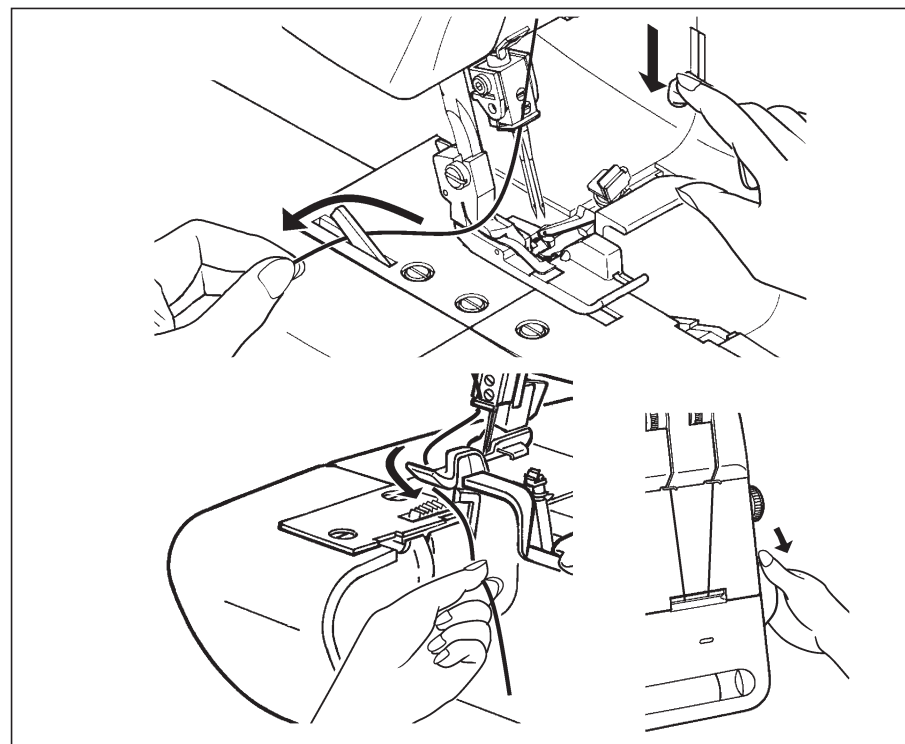
1. Cut off existing threads near the spools. Tie the cut ends thread from new spools as illustrated (seamen's knot).
2. Raise presser foot.
3. Lower needle bar to its lowest position by turning hand wheel AWAY FROM YOU. Carefully pull the existing threads until the connecting knots pass through needle eye and looper eyes.



### CUTTING NEEDLE THREAD

Frayed thread may make needle threading difficult.

Draw the thread near the thread cutter on the needle plate and push the thread cutter lever. Or draw the thread under the Moving cutter and turn the hand wheel toward you to cut the thread as illustrated.



## CONSEILS D'UTILISATION

### REEMPLACER LES BOBINES DE FIL

Les conseils suivants seront utiles pour changer rapidement et facilement les fils de bobine.

1. Couper les fils installés près des bobines. Faire un noeud avec le nouveau fil comme montré (noeuds marins plats).
2. Relever le pied presseur.
3. Abaisser la barre-aiguille en position la plus basse en tournant le volant vers soi. Tirer avec précaution les fils installés jusqu'à ce qu'ils passent dans les chas des aiguilles et des boucleurs.

### COUPER LE FIL D'AIGUILLE

Un fil effiloché peut rendre l'enfilage de l'aiguille difficile.

Tirer le fil vers le coupe-chaînette de la plaque-aiguille puis abaisser le levier de commande du coupe-chaînette ou tirer le fil et le passer sous le couteau mobile, tourner le volant vers soi pour obtenir une extrémité de fil bien nette.

## SUGERENCIAS DE AYUDA

### REEMPLAZAR LOS CARRETES DE HILO

Cuando se reemplacen los carretes de hilo, para un cambio rápido, los siguientes pasos pueden ser útiles.

1. Cortar los hilos existentes cerca de los carretes. Ate los bordes cortados al hilo de los nuevos carretes como ilustrado. (Nudo de marineros)
2. Levantar el pie prensatelas.
3. Bajar la barra de aguja a la posición más baja girando el volante manualmente en sentido de la costura. Tirar cuidadosamente de los hilos existentes hasta que los nudos de conexión pasen a través de ojo de la aguja y la ancora.

### CORTAR EL HILO DE LA AGUJA

Un hilo deshilachado puede hacer difícil el enhebrado de la aguja.

Tire del hilo cerca del cortador de hilo de la placa aguja y empujar la palanca de cortado o tire del hilo hasta que posicione debajo de la cuchilla móvil y gire el volante manualmente en sentido de la costura para obtener un corte limpio como ilustrado.

## TESTING STITCH OVERLOCK STITCHES

After threading is completed, use a scrap of fabric that you plan to sew and test sew in the following order:

1. Gently pulling all the threads to the left, lower the presser foot. Rotate the hand wheel toward you a few times to see if the lock stitches are properly formed.

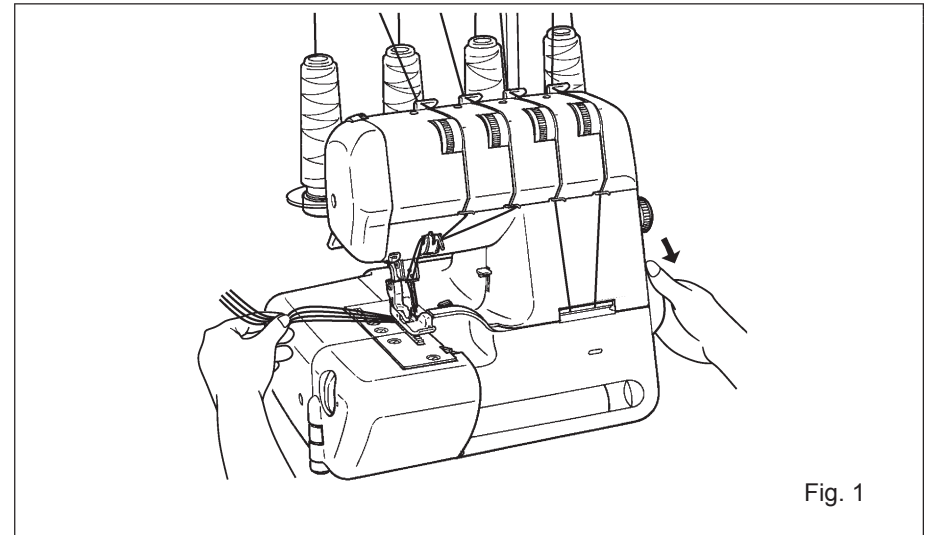


Fig. 1

2. Start the machine at low speed and feed in test fabric under the presser foot by slightly pushing it forward. (This can be done with the presser foot down on most fabrics except bulky materials.) Guide the fabric gently as machine automatically feeds the material.

3. Check thread tensions by test sewing on a scrap of fabric.

4. At the fabric end, continue running the machine at a low speed, gently pulling the fabric towards the back until about 3" (5 to 6 cm) of extra stitches are produced off the fabric.

Cut thread by pushing thread cutter lever down, or use scissors.

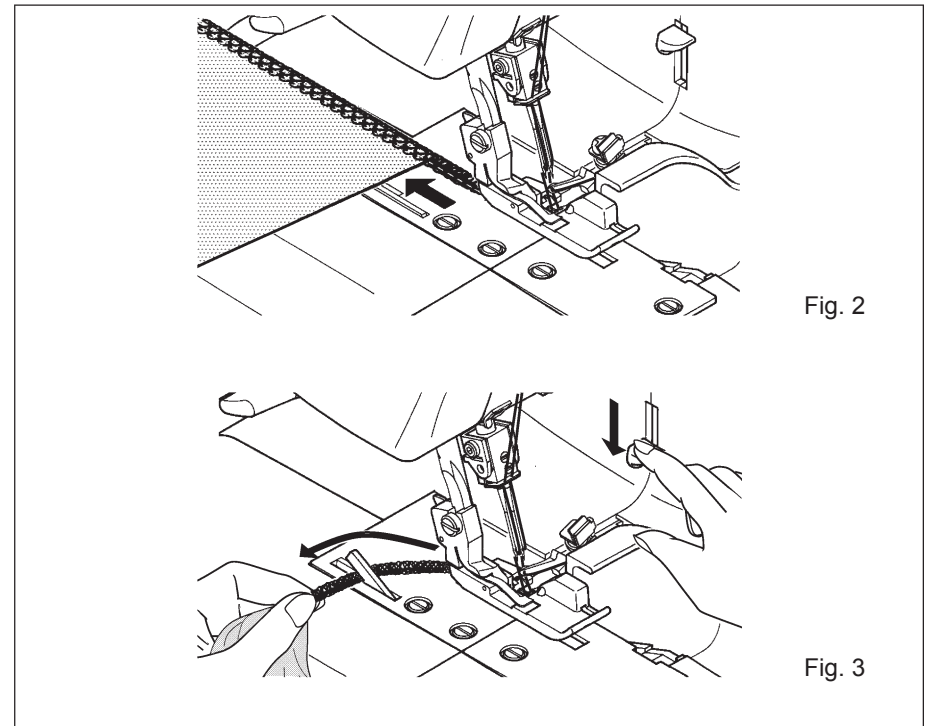


Fig. 2

Fig. 3

## TESTER LA FORMATION DU POINT

Après avoir terminé l'enfilage, utiliser une chute du tissu à utiliser pour tester la couture dans l'ordre suivant :

1. Tirer doucement les fils vers la gauche, abaisser le pied presseur. Tourner le volant vers soi plusieurs fois afin de vérifier la formation de la chaînette.
2. Commencer à coudre lentement et faire glisser l'échantillon sous le pied en le poussant légèrement vers l'avant (ceci peut être fait avec le pied abaissé sur la plupart des tissus, excepté les tissus particulièrement épais).
3. Vérifier l'équilibrage des tensions sur l'échantillon du tissu que vous allez coudre.
4. A la fin du tissu, continuer à coudre à basse vitesse, tirer doucement le tissu vers l'arrière jusqu'à ce que 5 à 6 cm de points de chaînette soient réalisés sans tissu.

Fil coupé par pousser le levier de coupe-fil, ou avec des ciseaux.

## COMPROBAR LOS SOBREHILADOS

Después de que el enhebrado se complete, usar un material

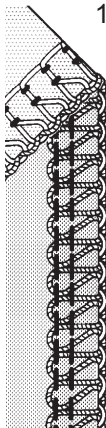
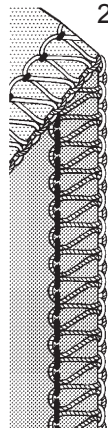
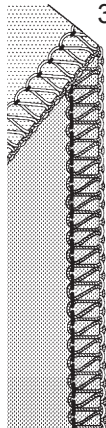
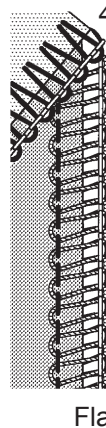
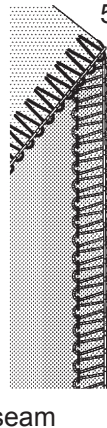
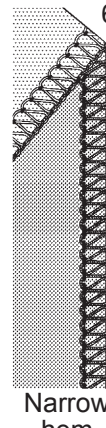
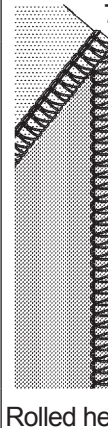
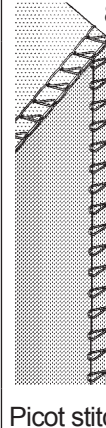
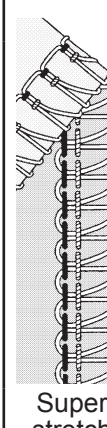

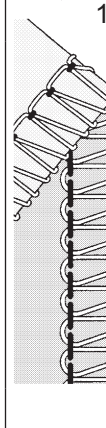
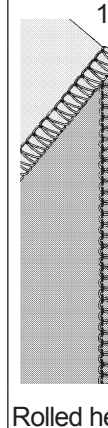
similar que piense coser y verifique las puntadas en el siguiente orden:

1. Tirando suavemente de todos los hilos a la izquierda bajar el pie prensatelas. Girar el volante manual hacia usted unas pocas veces para ver si el sobrehilado está formado adecuadamente.
2. Arrancar la máquina a baja velocidad y avanzar el material de prueba debajo del pie prensatelas tirando ligeramente hacia adelante.  
  
Guiar el material suavemente mientras la máquina avanza automáticamente el material.
3. Comprobar las tensiones del hilo mirando el cosido en el material de prueba.
4. Al final del cosido del material, continuar con la máquina funcionando a baja velocidad, tirando suavemente el material hacia la parte de atrás, hasta conseguir unos 5 o 6 cms. de sobrehilado.

Hilo de corte empujando hacia abajo la palanca de cortador de hilo, o con unas tijeras.



## SETTING CHART

Number of threads		4			3					3		2												
Overedge cutting width dial		← 6 →			6		4 →	← 5 →	4	4 - 6		6	← 6 →		4 - 6									
Needle to use		Left and Right		Left	Right	Left	Right	Right			Left and Right		Left	Right										
Stitch finger		× (A)		× (A)	× (B)	× (A)	× (B)				× (A)	× (A)	× (A)											
Two thread convertor											×	×	×	×										
Tension control	Left needle thread	← 4 →		← 4 →	-	0 →	-	-	-	-	← 4 →	0 →	← 4 →	-										
	Right needle thread	← 4 →		-	← 4 →	-	0 →	← 4 →	← 4 →	← 4 →	← 4 →	-	-	← 5										
	Upper looper thread	← 4 →		← 4 →	← 4 →	← 4	← 4	*← 4 →	*← 4 →	*← 4 →	-	-	-	-										
	Lower looper thread	← 4 →		← 4 →	← 4 →	7 →	7 →	0 →	← 4 →	← 4 →	0 →	← 4 →	0 →	1 →										
Stitch length control		2.5 - 3.5		2.5 - 3.5		3 - 5		2 - 2.5	← R →	← P →	2.5 - 3.5	2.5 - 3.5	2 - 2.5	1 - 2										
Ref. No.	1		2		3		4		5		6		7		8		9		10		11		12	
																								
					Flat seam		Narrow hem		Rolled hem		Picot stitch		Super stretch						Rolled hem					
Reference page	40				54 - 55		38 - 39		36 - 37		36 - 37, 40		54 - 55		36 - 37 38 - 39									

NOTE: A little fine tuning will improve your stitching in many cases. The following advice can help you make adjustments:

1. Turn overedge cutting width dial to adjust cutting width.
2. Adjust needle tensions when you sew light or heavy weight fabric.
3. Reduce the tension when you use heavy thread.

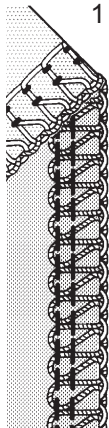
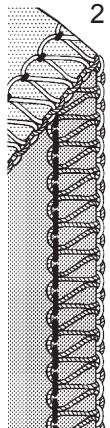
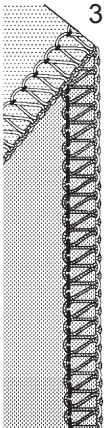
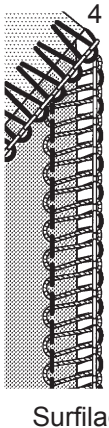
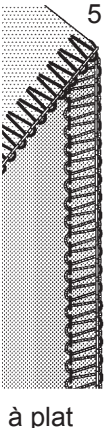
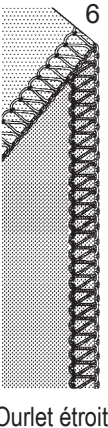
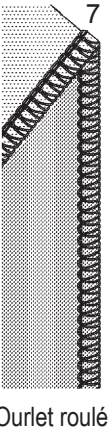
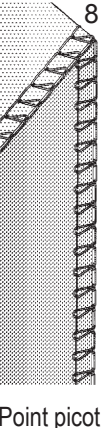
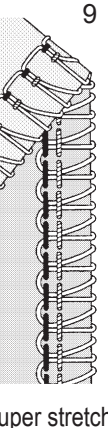
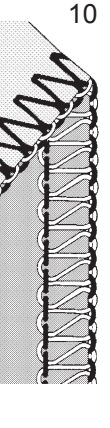
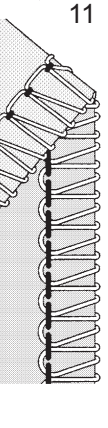
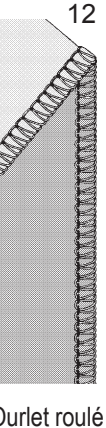
4. Incorrect tension setting causes stitch skipping. Adjust the tension setting.

5. Tension settings might be affected if either or both needles are not correctly placed in the needle bar (see page 16).

Try test-sewing with a piece of scrap you are going to use and find the best settings.

\*When threading upper looper with wooly nylon thread, set the thread tension control dial at ← 2 →.

## TABLEAU DE REGLAGE DE LA MACHINE

Nombre de fils		4		3						3		2													
Bouton de réglage de largeur de coupe		← 6 →		6		4 →		← 5 →		4		4 - 6		6		← 6 →		4 - 6							
Aiguille à utiliser		Gauche et Droit		Gauche		Droit		Gauche		Droit		Droit		Gauche et Droit		Gauche		Droit							
Doigt mailleur		× (A)		× (A)		× (B)		× (A)		× (B)				× (A)		× (A)		× (A)							
Convertisseur à 2 fils														×		×		×							
Réglage de tension	Fil aiguille gauche	← 4 →		← 4 →		-		0 →		-		-		-		← 4 →		0 →		← 4 →		-			
	Fil aiguille droite	← 4 →		-		← 4 →		-		0 →		← 4 →		← 4 →		← 4 →		← 4 →		-		-		← 5	
	Fil boucleur supérieur	← 4 →		← 4 →		← 4 →		← 4		← 4		*← 4 →		*← 4 →		*← 4 →		-		-		-		-	
	Fil boucleur inférieur	← 4 →		← 4 →		← 4 →		7 →		7 →		0 →		← 4 →		← 4 →		0 →		← 4 →		0 →		1 →	
Bouton de longueur de point		2.5 - 3.5		2.5 - 3.5		3 - 5		2 - 2.5		← R →		← P →		2.5 - 3.5		2.5 - 3.5		2 - 2.5		1 - 2					
Nr. de Ref.		1		2		3		4		5		6		7		8		9		10		11		12	
																									
						Surfilage à plat		Ourlet étroit		Ourlet roulé		Point picot		Super stretch								Ourlet roulé			
Page de références		41				54 - 55				38 - 39				36 - 37		36 - 37, 41		54 - 55				36 - 37 38 - 39			

Note: Les conseils suivants pourront vous aider.

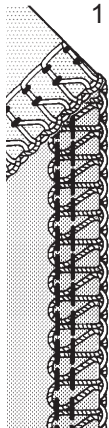
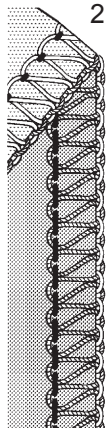
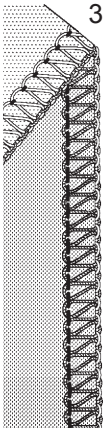
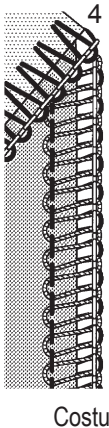
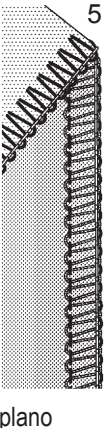
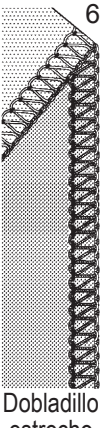
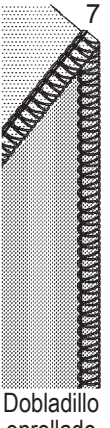
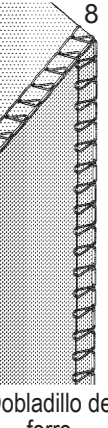
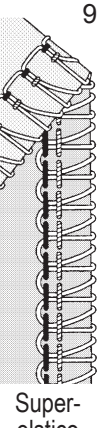
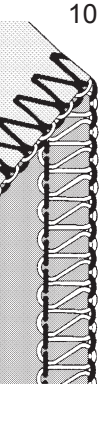
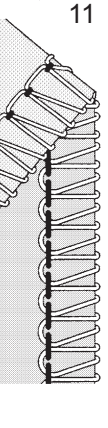
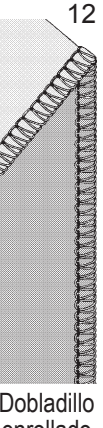
1. Tourner le bouton de réglage de largeur de coupe.
2. Régler les tensions des fils d'aiguilles lorsque vous cousez des matières fines ou épaisses.
3. Régler les tensions en cas de points de manque.
4. Vérifier si l'aiguille correctement posée et adaptée.

5. Réduire la tension pour l'utilisation d'un fil gros (voir page 17).

Toujours essayer le réglage sur un échantillon du tissu à coudre avant de commencer le travail.

\* Lorsque l'enfilage boucleur supérieur avec du fil mousse, réglez le réglage de tension du fil à ← 2 →.

## TABLA DE FIJACION

		4	3						3	2			
Dial de anchura de costura		← 6 →	6		4 →	← 5 →	4	4 - 6		6	← 6 →		4 - 6
Aguja que se usa		Izquierda y derecha	Izquierda	Derecha	Izquierda	Derecha	Derecha			Izquierda y derecha	Izquierda		Derecha
Dedo de puntada		× (A)	× (A)	× (B)	× (A)	× (B)				× (A)	× (A)	× (A)	
Convertidor de dos-hilos										×	×	×	×
Control de tensión	Hilo aguja izquierda	← 4 →	← 4 →	-	0 →	-	-	-	-	← 4 →	0 →	← 4 →	-
	Hilo aguja derecha	← 4 →	-	← 4 →	-	0 →	← 4 →	← 4 →	← 4 →	← 4 →	-	-	← 5
	Hilo ancora superior	← 4 →	← 4 →	← 4 →	← 4	← 4	*← 4 →	*← 4 →	*← 4 →	-	-	-	-
	Hilo ancora inferior	← 4 →	← 4 →	← 4 →	7 →	7 →	0 →	← 4 →	← 4 →	0 →	← 4 →	0 →	1 →
Control de longitud de puntada		2.5 - 3.5	2.5 - 3.5		3 - 5		2 - 2.5	← R →	← P →	2.5 - 3.5	2.5 - 3.5	2 - 2.5	1 - 2
Nr. de ref.													
				Costura plano		Dobladillo estrecho	Dobladillo enrollado	Dobladillo de forro	Super-elastico			Dobladillo enrollado	
	42			54 - 55		38 - 39			36 - 37	36 - 37, 42	54 - 55	36 - 37 38 - 39	

Nota: Los números de arriba de tensión y dial de anchura de costura son para un sobrehilado general. Un pequeño giro mejorará sus pespuntos en muchos casos. La Información siguiente les será muy útil.

1. Girar dial de anchura de costura.
2. Ajustar tensiones de aguja cuando cose material grueso o fino.
3. Reducir los tensiones cuando cose con el hilo grueso.

4. Fijación de tensión incorrecta causa puntadas irregulares. Ajustarla.

5. Fijación de tensión tendrá problema cuando fijación de aguja es incorrecta (vea página 17).

Comprobar las puntadas con un trozo de material independiente al que vaya a usar y consiga las mejores resultados.

\* Cuando enhebrar el ancora superior con hilo de nylon grueso, establezca de control de tensión del hilo a ←2→.

---

---

---

---

---

---

---

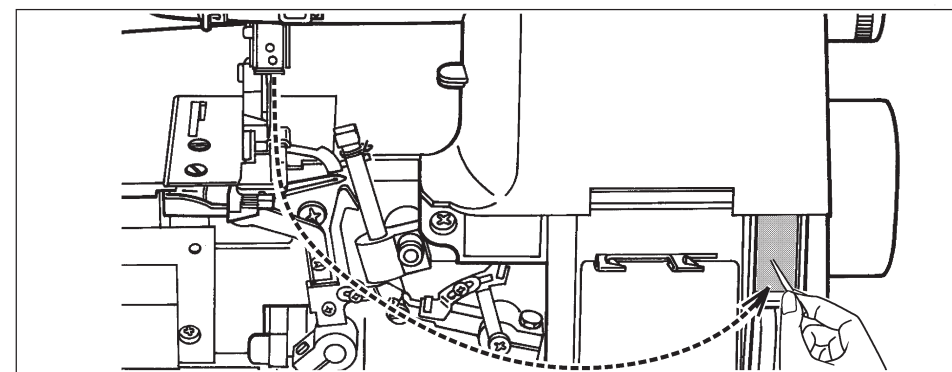
---



## THREE-THREAD OVERLOCK WITH ONE NEEDLE

By threading the LEFT needle only, a seam allowance width of 0.24 inches (6 mm) will be produced. By threading the RIGHT needle only, a seam allowance width of 0.15 inches (3.8mm) will be produced.

Please remove the unused needle and place it in the needle pad as illustrated.



## CONVERTING TO TWO-THREAD USE

To convert to two thread use, first open the front cover and working table and raise needle to its highest point by turning hand wheel towards you. Remove the right needle and use the left needle.

Please remove the unused needle and place it in the needle pad.

Pull out the two-thread converter as showing in Fig. 1.

Attach the two-thread converter onto the upper looper as shown in Figures 2 and 3.

Make sure that you slide the tail end in first, then put the hook end into the upper looper hole.

When not using the converter, insert it into the storage pad as illustrated in Fig. 4.

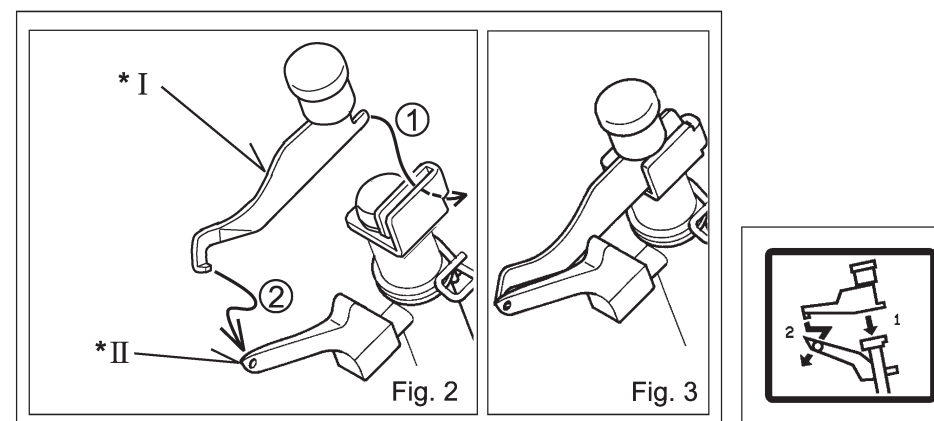
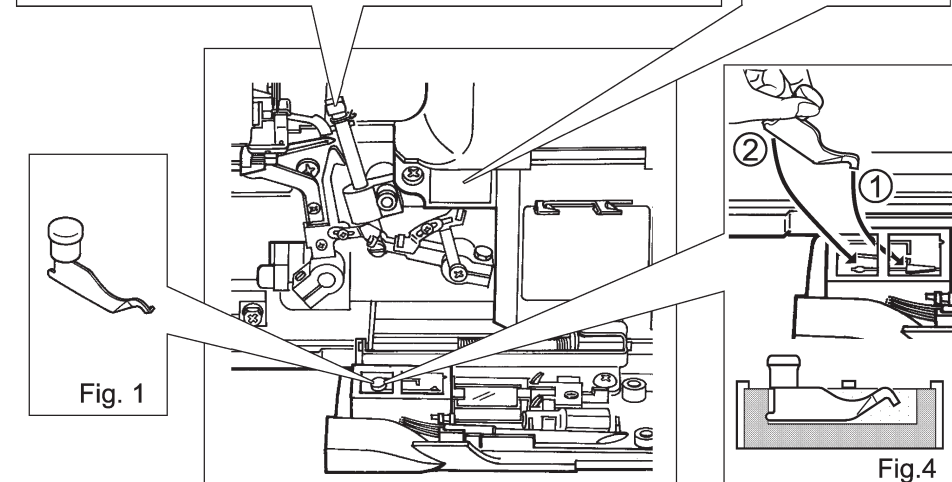


Illustration \* I : Two-thread converter

\* II : Upper looper



## **OVERLOCK A 3 FILS AVEC UNE AIGUILLE**

En conservant pour seule aiguille l'aiguille gauche, on obtient une largeur de surjet de 6 mm, en ne conservant que l'aiguille droite, on obtient une largeur de 3,8 mm.

Veuillez conserver l'aiguille non utilisée dans l'emplacement indiqué conçu à cet effet.

## **UTILISATION A DEUX FILS**

Pour transformer la machine en 2 fils, ouvrir le capot frontal inférieur et la table de travail, puis lever l'aiguille en position la plus haute en tournant le volant vers soi. Retirer l'aiguille droite pour n'utiliser que la gauche. Placer l'aiguille retirée dans le logement conçu à cet effet.

Retirer le convertisseur de son rangement comme indiqué Fig.1. Placer le convertisseur à 2 fils sur le boucleur supérieur comme illustré Fig. 2 et Fig. 3.

Lorsque vous n'utilisez pas le convertisseur, rangez le correctement comme illustré Fig.4.

Illustration \* I : Convertisseur à 2 fils  
\* II : Boucleur supérieur

## **SOBREHILADOS DE TRES HILOS CON UNA AGUJA**

Enhebrando sólo la aguja IZQUIERDA se producirá una anchura de 6 mm. y enhebrando la aguja DERECHA sólo se producirá una anchura de 3.8 mm.

Guardar la aguja que no usa en la almohadilla.

## **CONVERTIR A EMPLEO DE DOS HILOS**

Primero abrir la tapa frontal y la mesa de trabajo y levantar la aguja a la posición más alta girando el volante manual hacia usted.

Sacar el convertidor como ilustrado en la Fig. 1.

Fijar el convertidor de dos-hilos sobre la ancora superior como ilustrado en la Fig. 2, Fig. 3. Quitar la aguja derecha y usar la aguja izquierda. Guardar la aguja derecha en la almohadilla de aguja.

Insertar el convertidor profundamente y guardarlo cuando no se use, como ilustrado Fig. 4.

Ilustración \* I : Convertidor de dos-hilos  
\* II : Ancora superior

## NARROW AND ROLLED HEM, PICOT STITCH

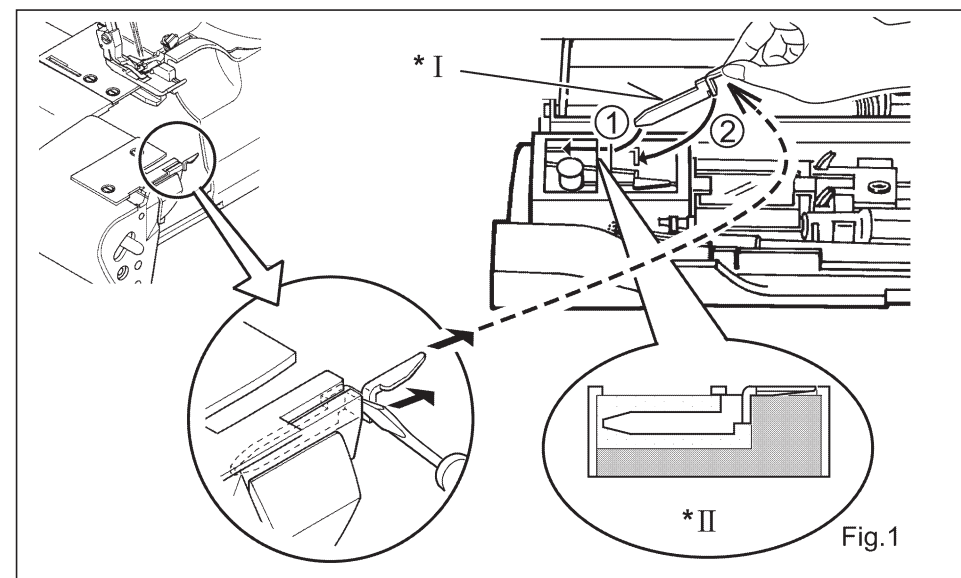
The narrow and rolled edge stitches are ideal for use on light weight fabrics such as georgette, crepe, crepe de chine, silk etc.

The picot stitch can be used when sewing on fine scarf-like fabrics. These hems are unsuitable for use on hard or heavy fabrics.

1. Raise the presser foot.
2. Open the front cover and working table.
3. Pull the stitch finger from the needle plate using a screwdriver. Keep it in the front cover as illustrated or in the accessory bag.
4. Set the machine according to the Setting Chart on page 32.

NOTE: 1. Please use the recommended threads below for ideal seams.

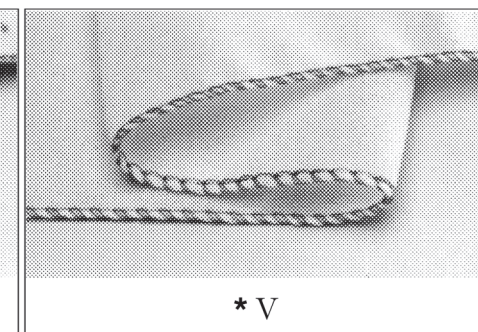
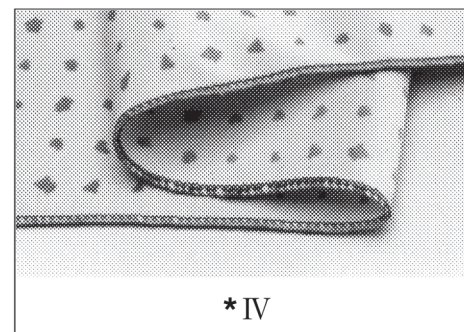
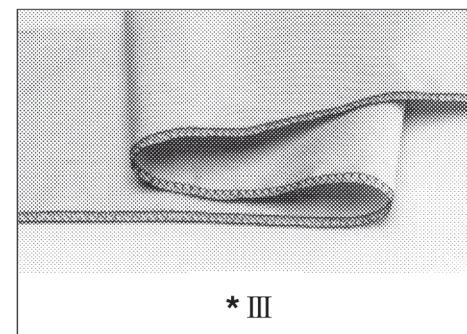
2. When finished, replace the stitch finger in the needle plate. Please make sure it is inserted completely as illustrated in Fig. 1.



## RECOMMENDED THREAD

	Narrow overlock edge	Rolled edge	
	with Three Threads	with Three Threads	with Two Threads
Thread for needle	Polyester, Nylon, Silk No. 50-100	Nylon No. 100	
Upper looper	Polyester, Nylon, Silk No. 50-100	_____	
Lower looper	Bulk nylon (less stretchable)	Bulk nylon (less stretchable)	

- Illustration
- \* I : Stitch finger (A)
  - \* II : Cross section showing proper placement of stitch finger
  - \* III : Narrow hem
  - \* IV : Rolled hem
  - \* V : Picot stitch



## OURLETS ETROITS ET OURLETS ROULES, POINT PICOT

Les ourlets étroits ou roulés conviennent particulièrement bien pour finir les tissus fins tels que la soie, le voile, le crêpe de chine, etc.

Le point picot peut lui aussi être choisi sur les tissus fins avec un effet décoratif type ourlet coquille (écharpes et châles). De par leur nature même, ces points sont inexploitable sur des matières rigides ou épaisses.

Notez que le fil est très important pour leur bonne réalisation (fil mousse recommandé dans la plupart des ourlets roulés).

L'entraînement différentiel peut parfois être complémentaire sur des matières fines très souples ou extensibles.

1. Relever le pied presseur.
2. Ouvrir le capot frontal inférieur et la table de travail.
3. Retirer le doigt mailleur de la plaque-aiguille avec le tournevis et le conserver dans le capot frontal comme illustré ou dans le sachet d'accessoires.
4. Régler la machine comme indiqué page 33.

NOTE: 1. Veuillez faire attention aux fils recommandés pour une bonne couture.

2. Après ce travail, remettre le doigt mailleur en place. Attention de bien s'assurer de l'avoir inséré convenablement comme illustré Fig.1. Cette pièce essentielle peut se casser en cas de mauvaise manipulation.

## FIL RECOMMANDE

	Ourlet étroit	Ourlet roulé	
	avec 3 fils	avec 3 fils	avec 2 fils
Fil d'aiguille	Polyester, nylon, soie N° 50-100	Nylon N° 100	
Boucleur supérieur	Polyester, nylon, soie N° 50-100	_____	
Boucleur inférieur	Fil mousse	Fil mousse	

- Illustration
- \* I : Doigt mailleur (A)
  - \* II : Section
  - \* III : Ourlet étroit
  - \* IV : Ourlet roulé
  - \* V : Point picot

## DOBLADILLADOS ENROLLADOS, ESTRECHOS Y DE FORRO

Son ideales para usarlos en materiales delgados tales como: crespón georgette, crespón de chino, seda etc.

Además se puede realizar un pliegue de forro, particularmente cuando se cose sobre materiales "deshilachables" finos. La realización de esos pliegues no puede realizarse en materiales "duros" o "pesados".

1. Levantar el pie prensatelas.
2. Abrir la tapa frontal y la mesa de trabajo.
3. Quitar el dedo de puntada de la placa de aguja usando el destornillador y guardarla en la tapa frontal como ilustrado o en el bolso de accesorio.
4. Fijar la máquina de acuerdo con la página 34.

NOTA: 1. Usar el hilo recomendado para obtener un dobladillo ideal.

2. Después de terminar, colocar el dedo de puntada en su lugar. Asegurarse de insertarlo profundamente como ilustrado en Fig 1.

## HILO RECOMENDADO

	Dobladillo de respunte estrecho	Dobladillo enrollados	
	Con Tres Hilos	Con Tres Hilos	Con Dos Hilos
Hilo para la aguja	Poliester, nylon, seda No 50-100	Nylon No 100	
Ancora superior	Poliester, nylon, seda No 50-100	_____	
Ancora inferior	Nylon grueso (menos estirable)	Nylon grueso (menos estirable)	

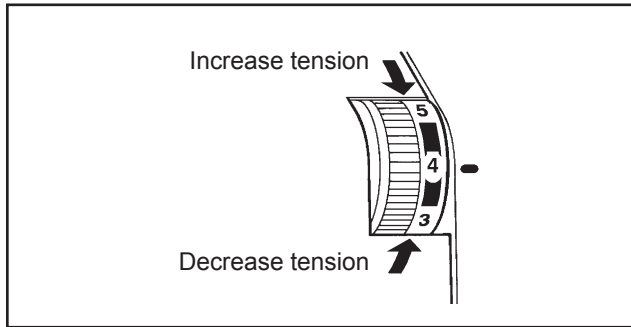
- Ilustración
- \* I : Dedo de puntada (A)
  - \* II : Corte
  - \* III : Dobladillo estrecho
  - \* IV : Dobladillo enrollado
  - \* V : Dobladillo de forro



## ADJUSTING THREAD TENSIONS

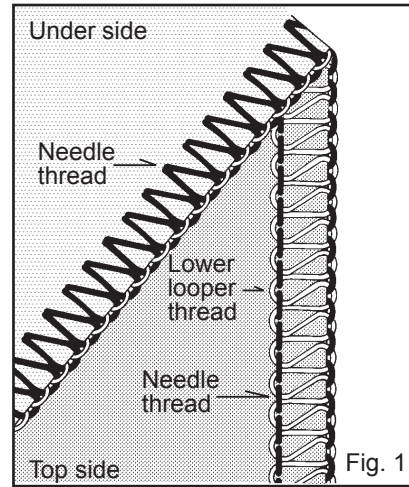
Turning thread tension control dial to a higher number gives a tighter thread tension. Turning the thread control dial to a lower number gives a looser thread tension. The higher the number, the tighter the tension.

Test thread tensions on a scrap of the fabric you plan to use.

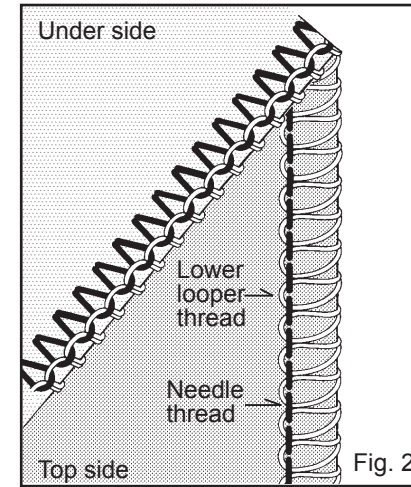


## TWO-THREAD USE

Just right.

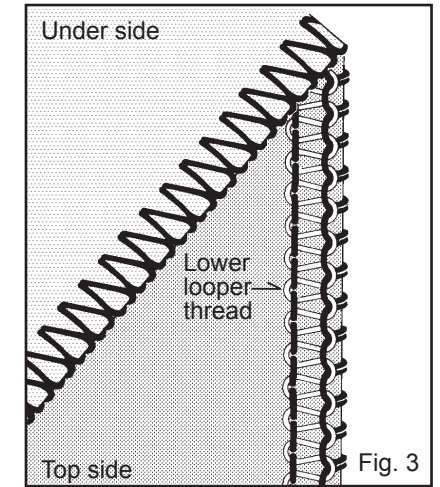


Lower looper thread pulled to under side.



Decrease needle tension.

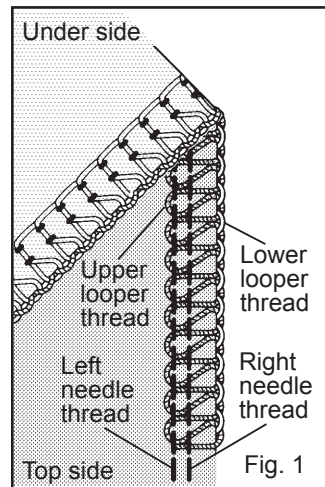
Needle thread pulled to top side.



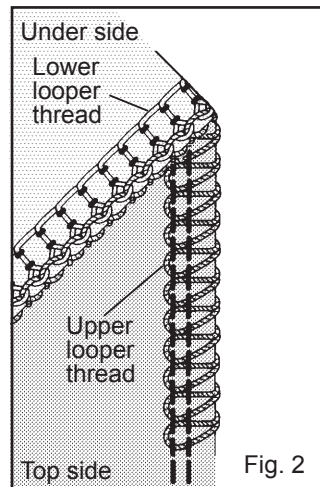
Increase needle thread tension.

## FOUR-THREAD USE

Just right.

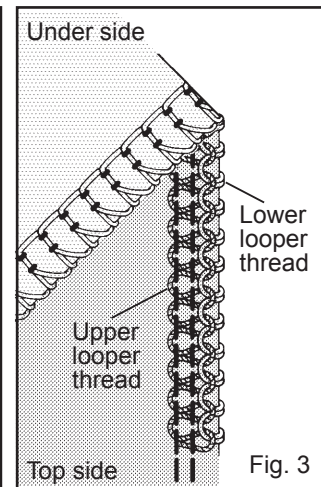


Upper looper thread pulled to under side.



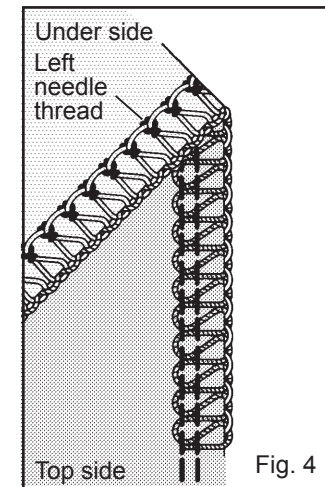
Increase upper looper thread tension and/or decrease lower looper tension.

Lower looper thread pulled to top side.



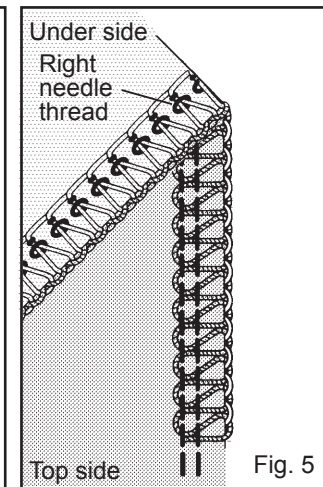
Increase lower looper thread tension and/or decrease upper looper tension.

Left needle thread loose and visible on under side of fabric.



Increase left needle thread tension and/or decrease either or both looper threads.

Right needle thread loose and visible on under side of fabric.

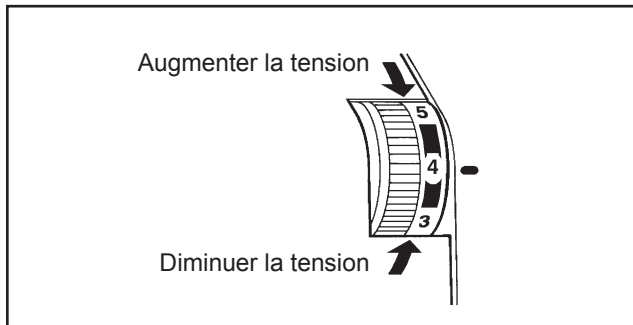


Increase right needle thread tension.

## REGLAGE DES TENSION

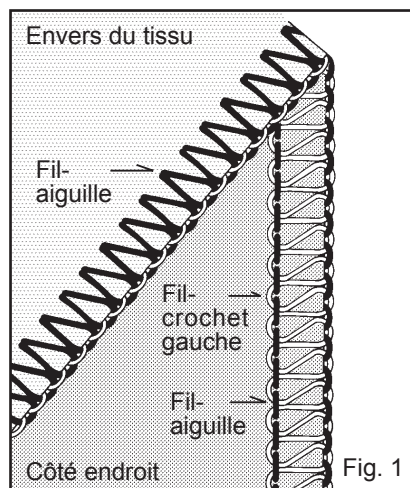
Tourner le bouton de tension sur un chiffre supérieur (vers le bas) augmente la tension. Tourner le bouton de tension sur un chiffre inférieur (vers le haut) la diminue.

Tester la tension idéale sur un morceau du tissu que vous allez coudre.

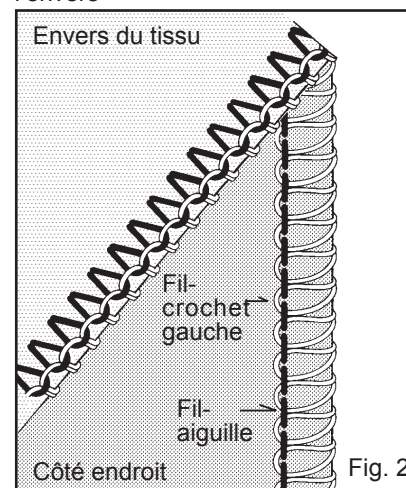


## UTILISATION A DEUX FILS

Tension correcte

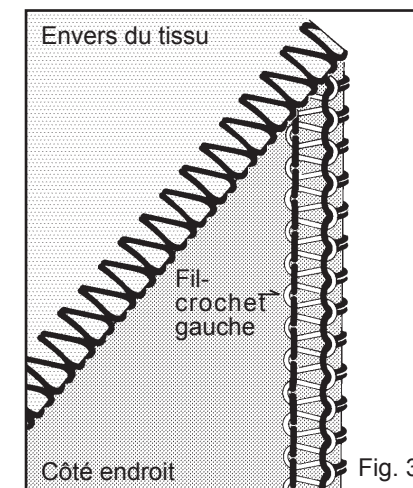


Fil du boucleur inférieur tiré vers l'envers



Diminuer la tension d'aiguille

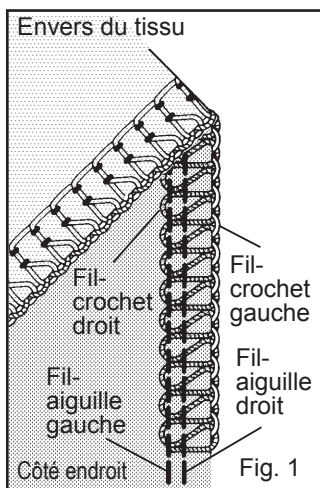
Needle thread pulled to top side.



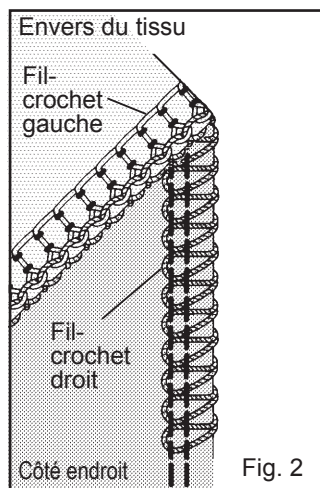
Increase needle thread tension.

## UTILISATION A QUATRE FILS

Tension correcte

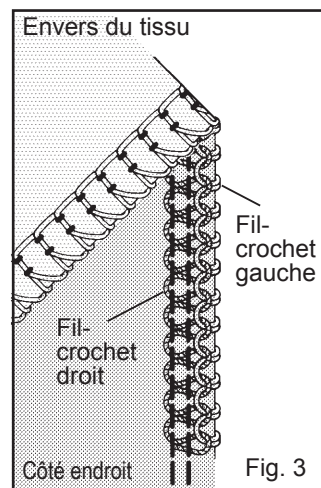


Fil du boucleur supérieur tiré vers l'envers



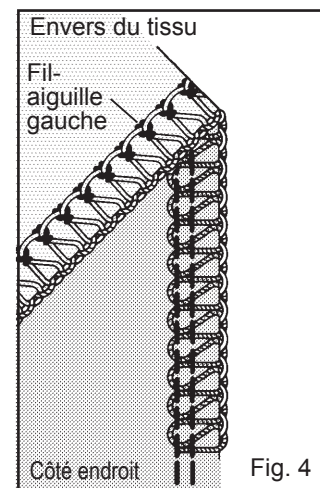
Augmenter la tension du boucleur supérieur et/ou diminuer la tension du boucleur inférieur

Fil du boucleur inférieur tiré sur le dessus



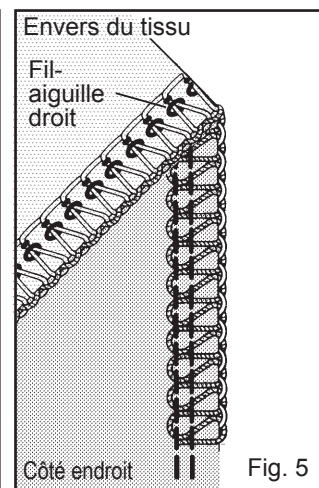
Augmenter la tension du boucleur inférieur et/ou diminuer la tension du boucleur supérieur

Fil de l'aiguille gauche lâche et visible à l'envers



Augmenter la tension de l'aiguille gauche et/ou diminuer la tension des boucleurs (ensemble ou non)

Fil de l'aiguille droite lâche et visible à l'envers



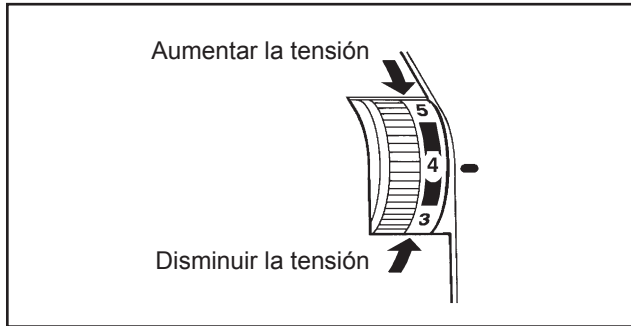
Augmenter la tension de l'aiguille droite



## AJUSTAR LAS TENSIONES DE LOS HILOS

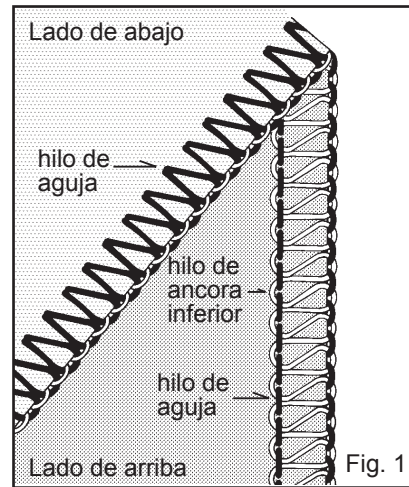
Girando el dial de tensión hacia arriba da una tensión del hilo mayor. Girando el dial de la tensión hacia abajo nos da una tensión menor. El número más alto, la mayor tensión.

Comprobar cada tensión de hilo sobre un trozo de material independiente y similar al material que planea usar.

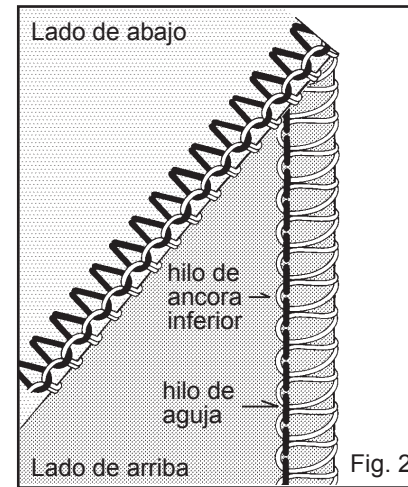


## EMPLEO DE DOS HILOS

Cosido correcto.

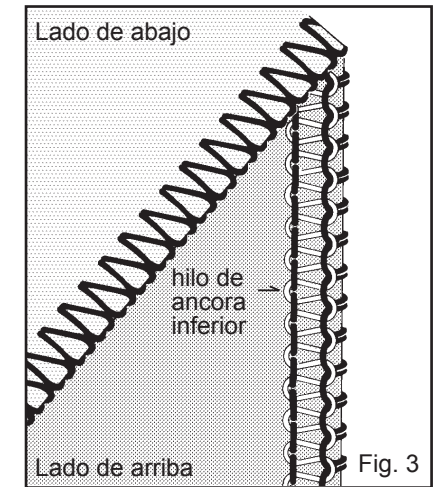


Lower looper thread pulled to under side.



Decrease needle tension.

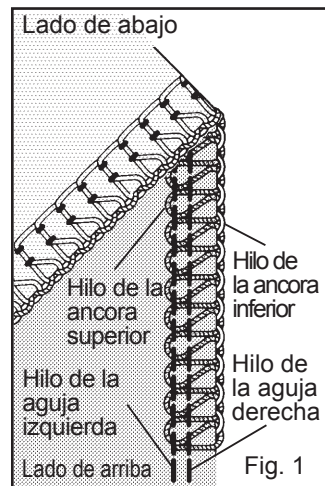
Needle thread pulled to top side.



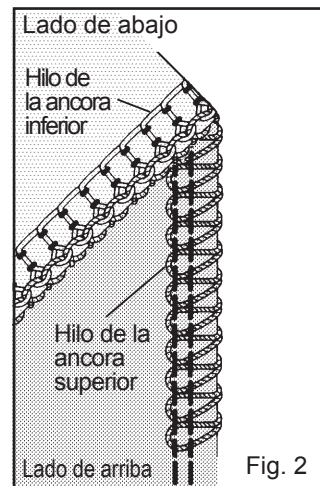
Increase needle thread tension.

## EMPLEO DE CUATRO HILOS

Cosido correcto.



El hilo de la anclora superior tirado al lado de abajo.



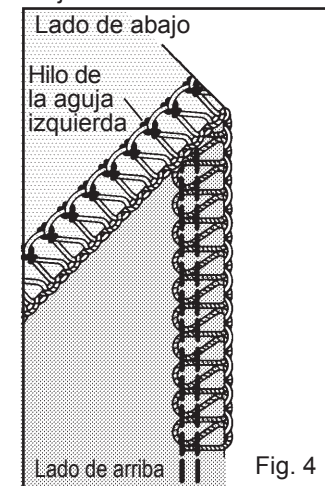
Incrementar la tensión del hilo de la anclora superior y/o disminuir la tensión de la anclora inferior.

El hilo de la anclora inferior tirado al lado de arriba.



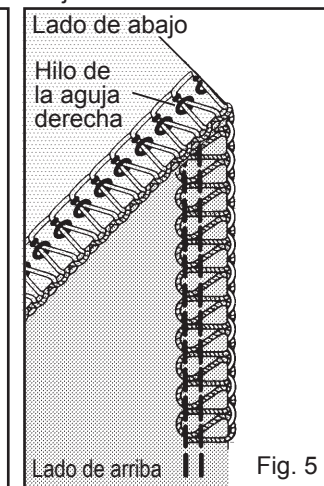
Incrementar la tensión del hilo de la anclora inferior y/o disminuir la tensión del superior.

El hilo de la aguja izquierda suelto y visible sobre el lado de abajo o inferior del material.



Incrementar la tensión del hilo de la aguja izquierda y/o disminuir la de una o las dos anclas.

El hilo de la aguja de la derecha suelto y visible sobre el lado de abajo o inferior del material.



Incrementar la tensión del hilo de la aguja derecha.

---

---

---

---

---

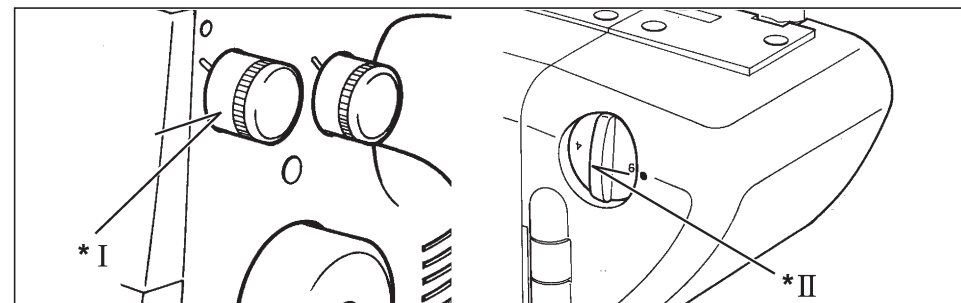
---

---

---

## ADJUSTING STITCH LENGTH

Turn the Stitch length dial until the required length is obtained.

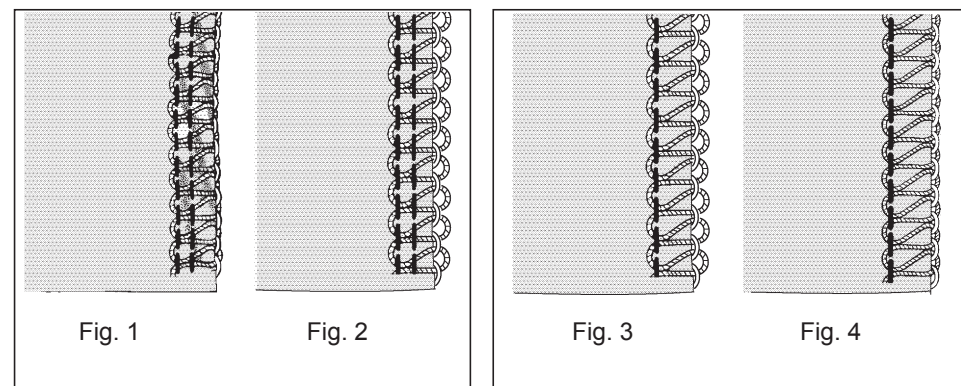


## ADJUSTING OVEREDGE CUTTING WIDTH

Overedge cutting width can be adjusted from 0.16 inches to 0.28 inches (4 to 7 mm) by simply turning the Overedge cutting width dial to accommodate your fabric.

Decrease the cutting width by turning it towards 5 if fabric edge curls while sewing. (Fig. 1)

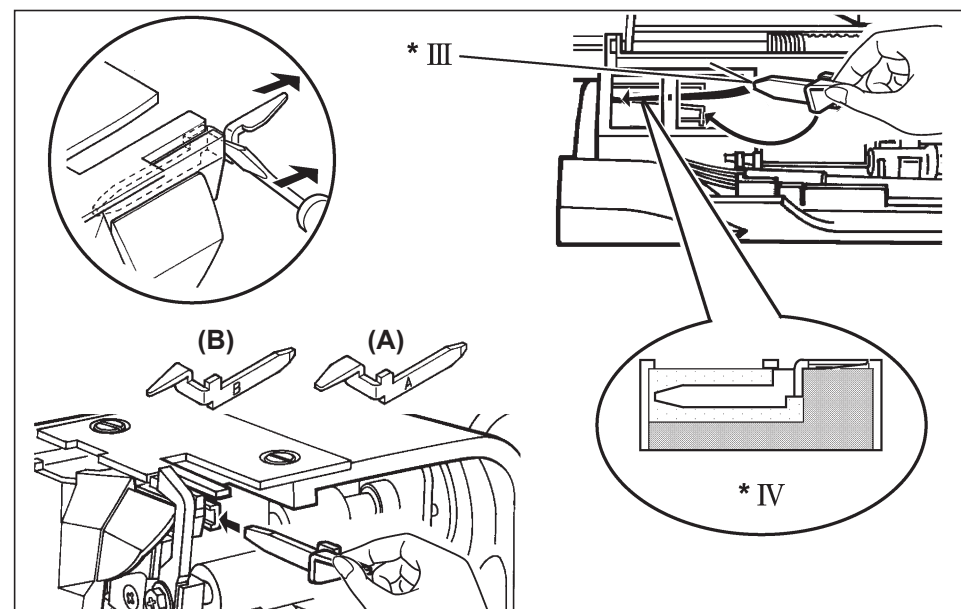
Increase the cutting width by turning it towards 7 if loops hang off the edge. (Fig. 2)



## Stitch finger (B)

Loops may hang off the edge when you sew with lightweight fabric using three threads (right needle only) and setting the width dial at 4 – 5 (Fig. 3). In such a case, change the stitch finger (A) to (B) to get proper stitching. (Fig. 4)

- Illustration
- \* I : Stitch length dial
  - \* II : Overedge cutting width dial
  - \* III : Stitch finger (B)
  - \* IV : Cross section view of stitch finger



## REGLAGE DE LA LONGUEUR DU POINT

Tourner le bouton de longueur de point jusqu'à la position requise.

## REGLAGE DE LA LARGEUR DE COUPE

La largeur de la coupe peut être réglée entre 4 et 7 mm en tournant simplement le bouton de réglage de coupe en relation avec le type de matière à coudre.

Si le bord du tissu est resserré par le surjet, diminuer la coupe (vers 5). (Fig.1)

Si les boucles de côté sont trop lâches, augmenter la coupe (vers 7). (Fig.2)

## DOIGT MAILLEUR (B)

Des boucles peuvent apparaître hors du tissu lorsque vous surfilez des matières légères avec 3 fils (aiguille droite seulement), et avec la largeur de coupe réglée sur 4 ou 5 (Fig.3). Dans ce cas uniquement, changez le doigt-mailleur (A) pour le (B) afin de rapprocher les points extérieurs.

Illustration \* I : Bouton de la longueur du point  
\* II : Bouton de la largeur du surjet  
\* III: Doigt mailleur (B)  
\* IV : Section

## AJUSTAR LA LONGITUD DE PUNTADA

Girar el dial de longitud de puntada hasta obtener la puntada deseada.

## AJUSTAR LA ANCHURA DE LA COSTURA

La anchura de la costura se puede ajustar sólo girando el dial de anchura de costura según la clase de material.

Girarlo hasta el "5" si el borde de material se riza cuando cose. (Fig. 1)

Girarlo hasta el "7" si la forma de lazo está demasiado floja. (Fig. 2)

## DEDO DE PUNTADA (B)

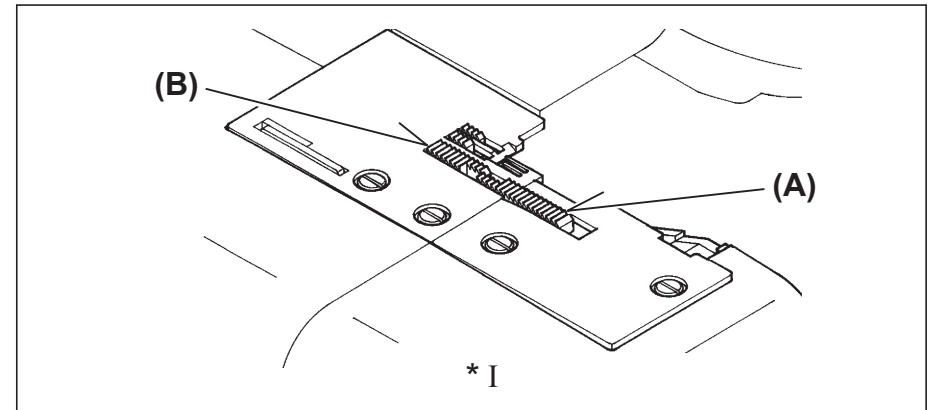
La forma de lazo está demasiado floja, cuando cose con el material de género ligero usando 3 hilos (sólo la aguja izquierda), y fijando el dial de anchura de costura en 4 - 5 (Fig. 3). En estos casos, cambiar el dedo de puntada (A) a (B) para obtener una mejor puntada (Fig. 4).

Ilustración \* I : Dial de la longitud de puntada  
\* II : Control de anchura de costura  
\* III: Dedo de puntada (B)  
\* IV: Corte

## DIFFERENTIAL FEED

The differential feed has two independent feed dogs, one front (A) and one rear (B).

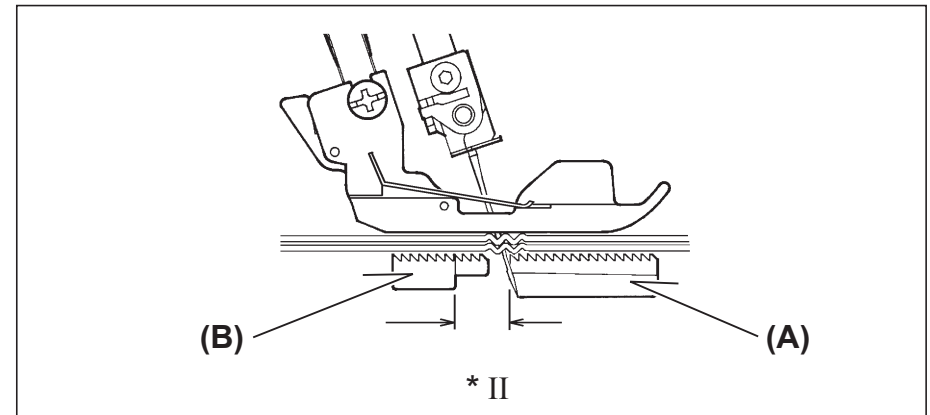
Each feed dog has an individual feed mechanism which enables fabric to feed at different ratios.



## POSITIVE DIFFERENTIAL FEED

WHEN SET FOR POSITIVE DIFFERENTIAL FEED, the front feed dog (A) makes a longer stroke than the rear feed dog (B).

This has the effect of accumulating fabric under the presser foot to prevent the fabric from stretching.



## NEGATIVE DIFFERENTIAL FEED

WHEN SET FOR NEGATIVE DIFFERENTIAL FEED, the front feed dog (A) makes a shorter stroke than the rear feed dog (B).

This has the effect of stretching the fabric under the presser foot to offset puckering.

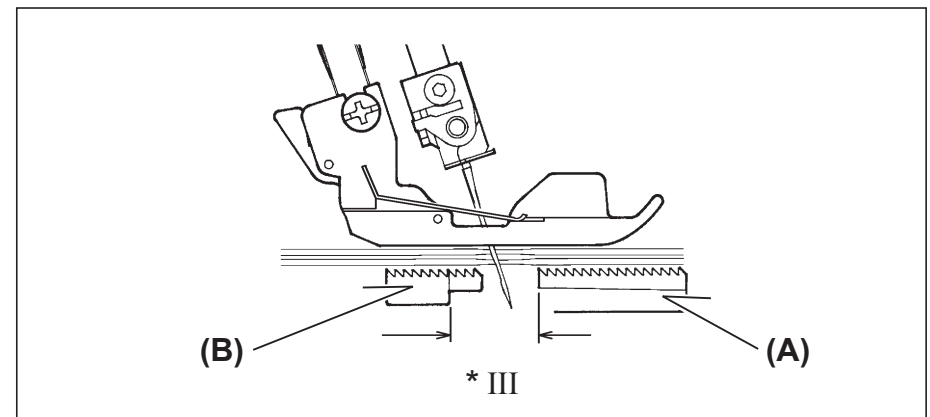


Illustration \* I : Differential feed dogs  
\* II : Positive differential feed  
\*III: Negative differential feed

## ENTRAINEMENT DIFFERENTIEL

L'entraînement différentiel est constitué de deux griffes indépendantes, une frontale (A) et une arrière (B).

Chacune des griffes est animée par un mécanisme indépendant qui entraîne le tissu de manière différente selon la position choisie.

## ENTRAINEMENT DIFFERENTIEL POSITIF

LORSQUE L'ON REGLE LE DIFFERENTIEL POSITIF, la griffe frontale (A) effectue un mouvement plus long que celui de la griffe arrière (B).

Ceci permet d'accumuler le tissu sous le pied presseur, ce qui évite l'effet d'ondulation ou d'embu sur les mailles particulièrement.

## ENTRAINEMENT DIFFERENTIEL NEGATIF

LORSQUE L'ON REGLE LE DIFFERENTIEL NEGATIF, la griffe frontale (A) effectue un mouvement plus court que celui de la griffe arrière (B).

Le tissu est ainsi tiré sous le pied presseur, ce qui évite l'apparition de fronces sur certains tissus.

Illustration \* I : Griffes avec différentiel  
\* II : Entraînement positif  
\*III: Entraînement négatif

## TRANSPORTE DIFERENCIAL

El transporte diferencial tiene 2 transportadores de avance independientes, frontal (A) y posterior (B).

Cada transportador tiene un mecanismo de avance individual que facilita el transporte del material a longitudes de puntada diferentes.

## TRANSPORTE DIFERENCIAL POSITIVO

CUANDO EL TRANSPORTADOR SE FIJA PARA AVANCE DIFERENCIAL POSITIVO, el transporte frontal (A), realiza una carrera mayor que el posterior (B).

Esto tiene el efecto de acumular material bajo el pie prensatelas para conseguir fruncir u ondular el material.

## TRANSPORTE DIFERENCIAL NEGATIVO

CUANDO EL TRANSPORTADOR SE FIJA PARA AVANCE DIFERENCIAL NEGATIVO, el transportador frontal (A) realiza una carrera más corta que el posterior (B).

Esto tiene el efecto de estirar el material bajo el pie prensatelas para compensar el arrugado del material.

Ilustración \* I : Transportador de avance diferencial.  
\* II : Transporte diferencial positivo.  
\* III: Transporte diferencial negativo.



## SETTING DIFFERENTIAL FEED

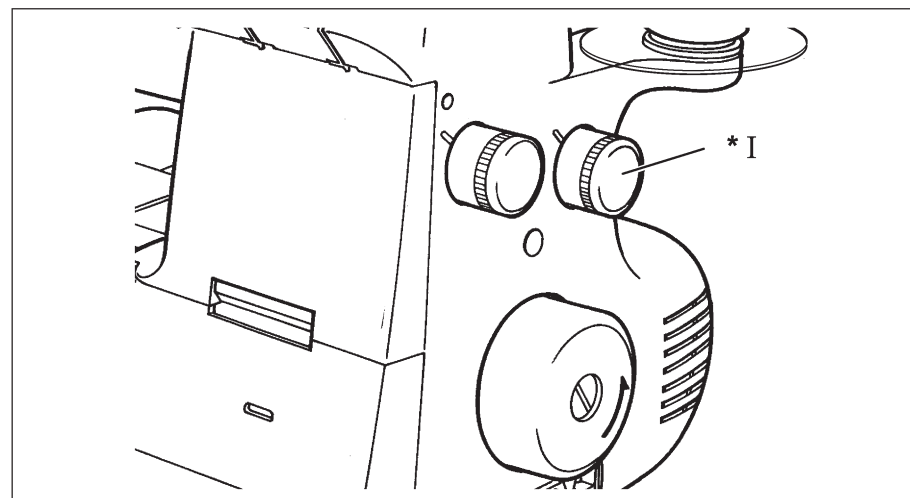
Set by simply moving the differential feed control dial in the direction desired, referring to the chart below.

The adjustment can be made between 0.7 (negative effect) and 2 (positive effect). These settings give the best ratio of feeding.

For normal sewing without differential feed, set the dial on 1.

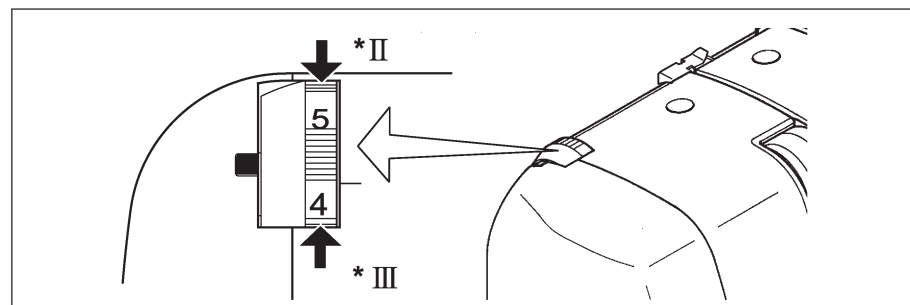
The lever can be reset even while sewing.

EFFECT AND APPLICATION	TYPE OF FEEDING	SETTING	FEED RATIO REAR: FRONT
Waver-free seams, Gathering	Positive differential feed	1-2	┌───┴───┐
No differential feed	Neutral feed	1	┌───┤───┐
Pucker-free seams	Negative differential feed	0.7-1	┌───┬───┐



## FOOT PRESSURE REGULATOR

Presser foot pressure has been correctly set at the factory, so you do not need to adjust it for most ordinary sewing. If adjustment is necessary, turn the foot pressure regulator to a higher number to increase or to a lower number to decrease pressure.



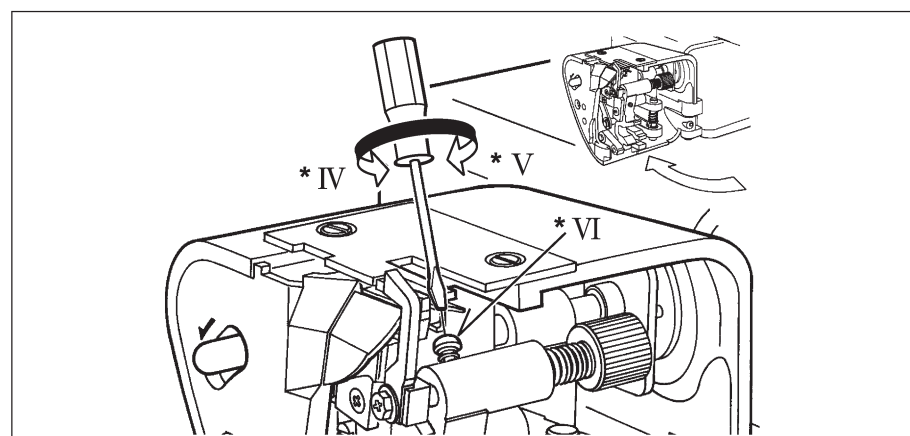
## SEWING WITH EXTRA HEAVYWEIGHT FABRIC OR MULTIPLE LAYERS OF FABRIC

A wide range of fabric can be sewn on this machine. It is recommended that you tighten the screw as illustrated when sewing with extra heavy weight fabrics or multiple layers of fabric. Open the working table to make adjustments.

When sewing with light or normal weight fabric, loosen the screw on the cutter release mechanism, located below the slot in the needle plate. Or turn the overedge cutting width dial to adjust cutting width for your fabric.

The machine is set at the factory for normal weight fabric.

- Illustration \* I : Differential feed control dial  
 \* II : Increase  
 \* III : Decrease  
 \* IV : Tighten  
 \* V : Loosen  
 \* VI : Cutter release mechanism screw.



## REGLAGE DE L'ENTRAINEMENT DIFFERENTIEL

Régler le différentiel en déplaçant le levier de réglage comme indiqué dans le schéma ci-dessous.

Le réglage peut être fait entre 0,7 (entraînement négatif) et 2 (entraînement positif). Ces réglages donnent le meilleur rapport.

Pour la couture normale, le levier doit être placé sur 1.

Le levier de réglage du différentiel peut être actionné pendant la couture.

EFFET ET APPLICATION	TYPE D'ENTRAINEMENT	REGLAGE	RAPPORT DIFFERENTIEL ARRIERE
Coutures sans ondulations, fronçage	Différentiel positif	1-2	
Sans différentiel	Neutre	1	
Coutures sans fronçes	Différentiel négatif	0.7-1	

## REGLAGE DE LA PRESSION DU PIED

La pression du pied a été réglée idéalement à l'usine, aussi il n'est pas nécessaire de la régler fréquemment pour les coutures courantes. S'il vous faut régler la pression du pied, tournez le bouton de réglage vers les numéros plus élevés pour l'augmenter, et vers les numéros plus petits pour la diminuer. La pression détermine le poids du pied presseur sur le tissu, en fonction de l'épaisseur de celui-ci.

## COUTURE DE MATIERES TRES LOURDES OU SUR PLUSIEURS EPAISSEURS

Un grand choix de matières peut être surjeté avec cette machine, mais il est recommandé de SERRER la vis comme illustré lorsque l'on coud des matières lourdes ou plusieurs épaisseurs de tissu. Ouvrir la table de travail pour effectuer le réglage.

DESSERRER la vis pour la couture des matières légères ou normales ou tourner le bouton de largeur de coupe, sans cela le bord du tissu pourrait être mal coupé.

La machine est réglée d'origine pour les matières normales.

Illustration \* I : Bouton de contrôle du différentiel  
 \* II : Augmenter  
 \*III: Diminuer  
 \*IV: Serrer  
 \* V : Dévisser  
 \*VI: Vis

## FIJAR EL TRANSPORTE DIFERENCIAL

Se fija moviendo el control del transporte diferencial en la dirección deseada refiriéndose a la gráfica de abajo.

El control se puede hacer entre 0.7 (efecto negativo) y 2 (efecto positivo). Esos valores fijados dan el mejor índice de transporte.

Para un cosido normal el control debería estar fijado en 1.

El control puede ser corregido o modificado incluso mientras se cose.

	Tipo de avance	Control del transporte diferencial	Indice de avance posterior anterior
Fruncido u ondulado del material	Transporte diferencial positivo	1-2	
Cosido normal	Transporte diferencial igual del positivo y	1	
Arrugas y fruncidos	Transporte diferencial negativo	0.7-1	

## REGULADOR DE PRESION DE PIE

La presión de pie prensatelas ha sido fijado correctamente en la fábrica, por lo cual no es necesario de ajustarla para la mayor parte de cosido normal. Si se necesita ajuste, girar el regulador de presión de pie al número más grande para aumentar la presión o al número más pequeño para disminuirla.

## COSER CON MATERIAL DE GENERO GRUESO O CAPAS MULTIPLES DE MATERIAL

La extensión ancha del material se puede respuntear sobre la máquina. Apretar el tornillo como se ve en la gráfica, cuando está cosiendo con material de género grueso o capas múltiples de material. Abrir la mesa de trabajo para ajuste.

Aflojar el tornillo cuando está cosiendo con material de género delgado a normal o girar el dial de control de anchura de costura, o de otra manera, el material no se puede cortar bien.

La máquina está ajustada para el material normal desde la fábrica.

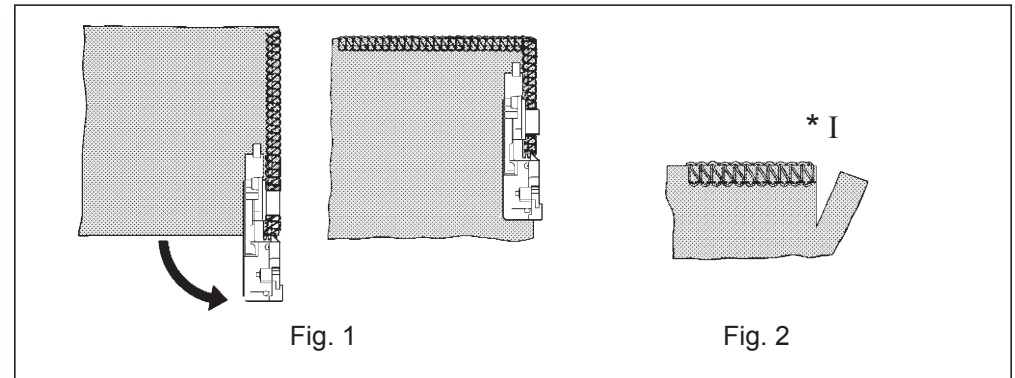
Ilustración \* I : Control de transporte diferencial  
 \* II : Aumentar  
 \*III: Disminuir  
 \*IV: Apretar  
 \* V : Aflojar  
 \*VI: Tornillo

## BASIC TECHNIQUES

### TURNING OUTSIDE CORNERS WITHOUT CUTTING THREADS

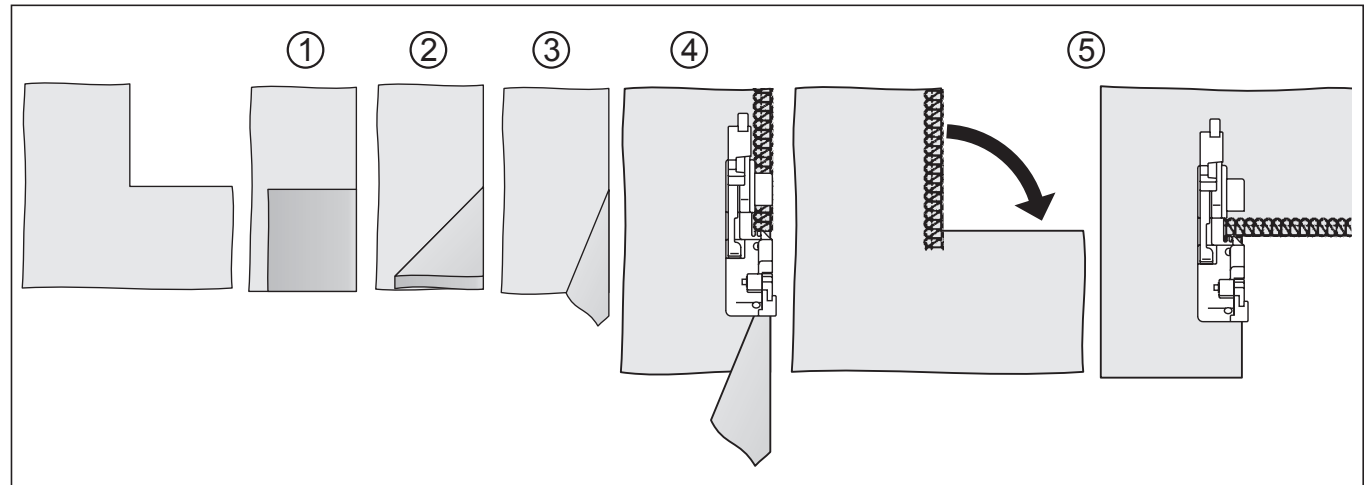
1. When you reach the fabric edge, stop stitching with the needle above the fabric.
2. Raise the presser foot and gently pull on the thread chain just enough to clear the stitch finger.
3. Turn the fabric, lower the presser foot and begin stitching in the new direction. Fig. 1.

NOTE: When overlocking and trimming at the same time, cut the fabric along the new stitching line for about 1.18 inches (3 cm).



### TURNING INSIDE CORNER

1. Fold fabric to form a straight line. (1)
2. Fold the upper left corner of the folded portion down to meet the folder edge. (2)
3. Fold the folded portion again to meet the right edge. (3)
4. Place the fabric under presser foot and sew up to 2 stitches beyond the inside corner. (4)
5. Raise the presser foot and turn the fabric. Unfold the folded portion and sew the next edge of the fabric. (5)

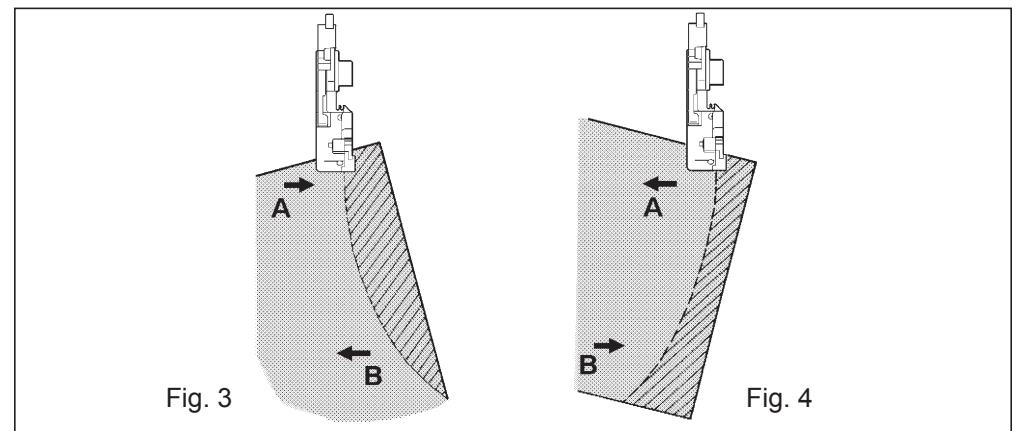


### TURNING CURVED EDGES

Apply pressure at point A in the direction of the arrow with your left hand, and at the same time apply a little opposite pressure at point B with your right hand (Fig. 3)

For outside curves, place fabric under the presser foot in a similar manner, but applying the pressure in the opposited directions. Fig. 4

Illustration \* I : Cut



## TECHNIQUES DE BASE

### PIQUER UN ANGLE SANS COUPER LES FILS

1. Lorsque vous arrivez au bord de l'angle, stoppez la couture avec l'aiguille hors du tissu.
2. Relevez le pied presseur et retirez avec précaution le fil de chaînette juste de façon à dégager le doigt mailleur.
3. Tourner le tissu, redescendre le pied presseur et coudre dans la nouvelle direction (Fig.1).

NOTE : Lorsque l'on coud et coupe en même temps, couper le tissu sur 3 cm le long du bord de la nouvelle direction, ce, avant de tourner le tissu.(Fig.2).

### RETOURNEMENT DE L'INTÉRIEUR D'ANGLE

1. Pliez tissu dans une ligne droite.
2. Replier la partie pliée.
3. Replier la partie pliée à nouveau.
4. Placer le tissu sous le pied presseur et coudre à 2 points de suture au-delà du coin intérieur.
5. Levez le pied de biche et tourner le tissu. Déplier la partie pliée et coudre bord prochaine de tissu.

### COUTURE DES ANGLES ARRONDIS

Lorsque l'angle est arrondi vers l'intérieur, doucement guider le tissu en plaçant celui-ci avec la ligne de coupe en dessous de la partie droite du pied presseur (ou légèrement vers la gauche), pendant que, de la main gauche vous pressez au point A en direction de la flèche, et en même temps, vous opposez légèrement la main droite au point B (Fig.3).

Si l'angle s'arrondit vers l'extérieur, effectuer la même opération mais dans le sens opposé (Fig.4).

Illustration \* I : Couper

## TECNICAS BASICAS

### GIRAR EL MATERIAL SIN CORTAR LOS HILOS

1. Cuando alcance el borde de material, pare el pespunte con la aguja sobre el material.
2. Levante el pie prensatelas y suavemente tire de la cadena del hilo desde la placa de la aguja y del pie prensatelas.
3. Gire el tejido, baje el pie prensatelas y continúe cosiendo en la nueva dirección. Fig. 1.

Nota : Cuando sobrehile, corte el material a lo largo de la nueva línea de puntada unos 3 cm. antes de girarlo Fig. 2.

### GIRO ESQUINA INTERIOR

1. Doble la tela en una línea recta.
2. Doble la parte doblada.
3. Doble la parte doblada de nuevo.
4. Coloque la tela debajo del prensatelas y coser hasta 2 puntos más allá de la esquina interior.
5. Elevar el prensatelas y a su vez la tela. Desplegar la parte doblada y coser el borde de la siguiente la tela

### GIRAR LOS BORDES CURVADOS

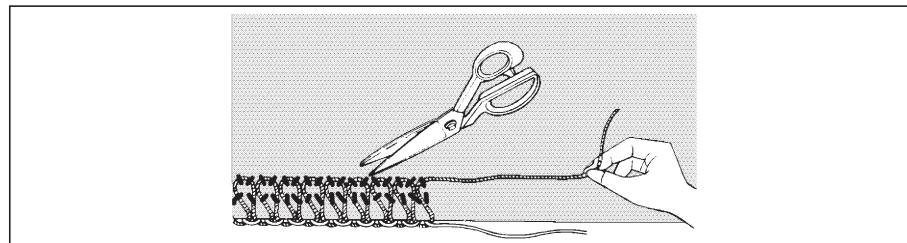
Para curvas interiores, girar el material suavemente por la línea de sobrehilado del material bajo el pie prensatelas aplicando una presión en el punto A en la dirección de la flecha con su mano izquierda, y al mismo tiempo aplicando una pequeña presión opuesta o contrapresión en el punto B con su mano derecha. Ver Fig. 3.

Para curvas exteriores, colocar el material bajo el pie prensatelas de manera similar pero aplicando las presiones en la direcciones opuestas. Fig. 4.

Ilustración \* I : ! Cortar

## REMOVING STITCHES FROM SEWN FABRIC

To remove stitches already sewn, snip off needle thread(s) at intervals and pull out looper thread(s).



## CORDED OVERLOCK

Corded overlock can be used to strengthen shoulder, sleeve or side seams when making knitted garments. As a decorative feature, you can use knitting yarn of contrasting colors to further enhance your garment. Your machine is equipped with a presser foot which has been designed to feed cord or yarn to the left or right of the stitch. Follow directions as follows:

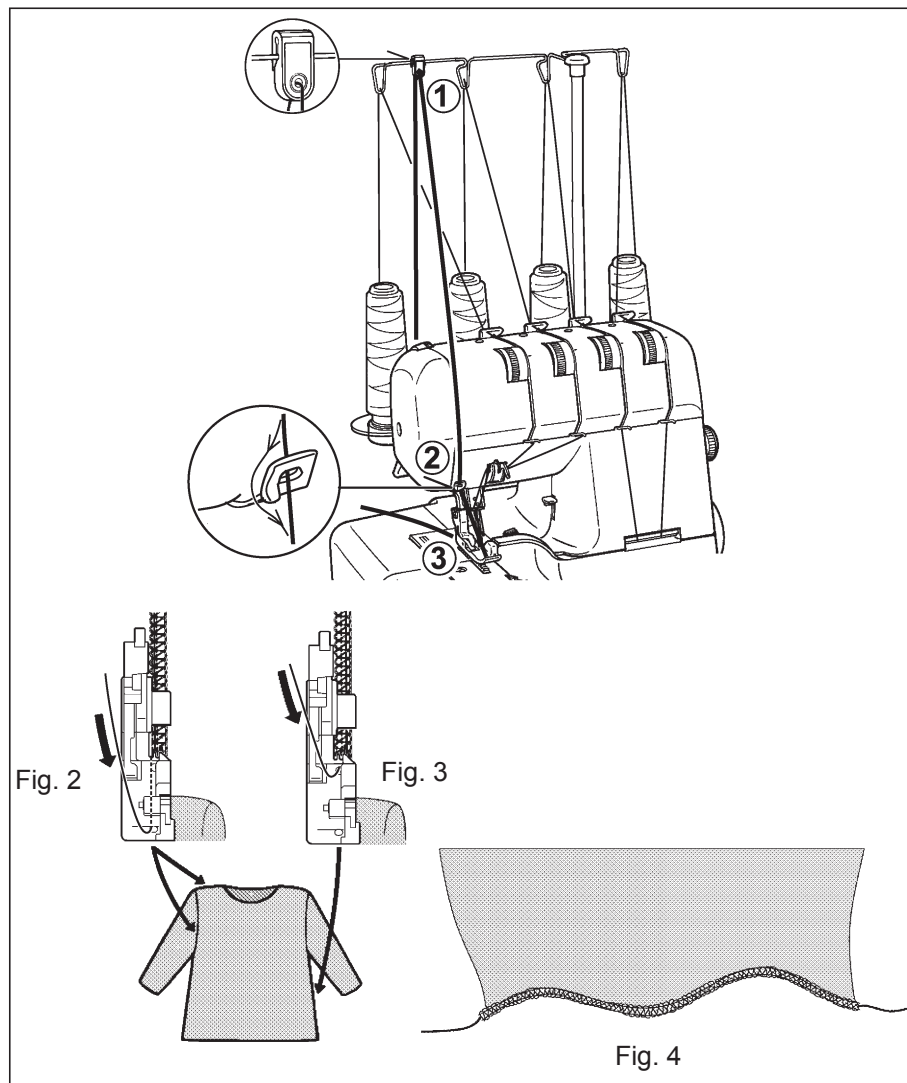
1. Place a “filler” cord, such as a crochet cotton, gimp, wool, knitting yarn, or shirring elastic at the rear of the machine spool pin. Pass the cord through the cord guides (1) and (2) and then through the left needle thread guide (3). See Fig. 1.
2. Insert the cord through either the front or rear hole on the presser foot. Pass it under and to the rear of the foot.
3. Place the fabric under the presser foot as usual. Start at a slow speed, making sure the cord is feeding correctly. Increase speed as needed.

FOR JOINING SHOULDERS OR SLEEVES, pass the cord through the front hole in the presser foot. Be sure the cord is between the left and right needle threads as it is guided through the front hole. (Fig. 2)

FOR JOINING SIDE SEAMS, pass the cord through the rear hole in the presser foot. Be sure it is positioned under the right needle thread. (Fig. 3)

FOR DECORATIVE EFFECTS, pass contrasting color cords through either the front or rear hole in the presser foot, or pass cord through both holes.

FOR MAKING WAVY EDGES OR HEMS, (Fig. 4) pass heavy monofilament thread through the rear hole in the presser foot and use a Rolled Hem. (See pages 38-39).



## DECOUDRE UNE COUTURE

Pour découdre les fils déjà cousus, coupez le(s) fil(s) d'aiguille(s) par intervalle, en retirant les fils des boucleurs. La chaînette se défait alors.

## SURJET RENFORCE

Le surjet renforcé sert à renforcer l'assemblage des épaules, manches ou le montage des matières tricotées. Comme point décoratif, il est utilisable avec un fil de laine de couleur contrastée par rapport au vêtement cousu. Votre machine est équipée d'origine avec un pied presseur conçu pour plaquer votre cordonnet ou fil de laine à droite ou à gauche du point de sécurité cousu par la machine. Suivre les instructions suivantes:

1. Plaquer un fil de renfort, tel que fil de laine, cordonnet fin ou élastique, etc ... à l'arrière des porte-bobines de la machine.  
Passer le fil de renfort dans les guides spéciaux (1) et (2) montés sur la coque de la machine, puis dans le passe-fil de l'aiguille gauche (3). Voir Fig.1.
2. Insérer le fil dans le trou avant ou arrière du pied presseur (en fonction du travail souhaité, voir schémas 2 et 3), puis le passer sous et derrière le pied presseur.
3. Plaquer la matière à coudre normalement. Démarrer doucement afin de vérifier que le fil de renfort soit bien entraîné, ensuite, augmenter progressivement la vitesse requise.

### POUR ASSEMBLER LES EPAULES OU LES MANCHES,

passer le fil de renfort dans le trou avant du pied presseur, en s'assurant qu'il est placé entre les fils d'aiguilles gauche et droite pendant la couture. (Fig.2).

POUR LE MONTAGE DES COTES, passer le fil de renfort dans le trou arrière du pied presseur, en s'assurant qu'il est placé à droite du fil d'aiguille pendant la couture. (Fig.3).

POUR LES EFFETS DECORATIFS, vous pouvez utiliser des fils de renfort de couleurs contrastées par le trou avant ou arrière du pied presseur, ou si vous le désirez, passer un cordonnet ou un fil de laine par chaque trou.

### POUR FAIRE DES BORDS ONDULES AVEC CORDONNET

(Fig.4), passer le cordonnet par le trou arrière du pied presseur et commencer un ourlet roulé (voir page 38 - 39)

Ceci est utilisé pour le bas des jupes, volants, etc ...

## ELIMINAR LOS SOBREHILADOS DEL MATERIAL COSIDO

Para eliminar los sobrehilados una vez cosido, recortar el hilo(s) de la aguja a intervalos y tirar hacia fuera del hilo(s) de las anclas.

## PESPUNTE ENCORDONADO

El pespunte encordonado se puede usar para fortalecer las hombreras, mangas o costuras laterales cuando se cosen vestidos de punto. Como un elemento decorativo Vd. puede usar hilo de tricotar con contraste de colores. Su máquina está equipada con un pie prensatelas que ha sido diseñado para alimentar su cordón o hilo a la izquierda o a la derecha del cosido de seguridad. Seguir las instrucciones siguientes.

1. Colocar un cordón "rellenador" como algodón de ganchillo, guimpe, lana, hilo de punto o hilo arrugado elástico en la parte posterior del carrete de la máquina. Pasar el cordón a través de las guías del cordón (1) y (2) y luego a través de la guía del hilo de la aguja izquierda (3). Ver Fig. 1.
2. Insertar el cordón a través del agujero frontal o posterior; (de acuerdo con la operación, ver los diagramas figuras 2 y 3) en el pie prensatelas y pasarlo por debajo y hacia atrás del pie.
3. Colocar el material que se ha de coser normalmente.  
Comenzar a baja velocidad observando si el cordón está avanzando correctamente e incrementar la velocidad cuando sea necesario.

PARA UNIR HOMBRRERAS O MANGAS pasar el cordón a través del agujero anterior asegurándose de que está fijado entre los hilos de las agujas derecha e izquierda cuando es guiado a través del agujero frontal (Fig. 2).

PARA UNIR COSTURAS LATERALES pasar el cordón a través del agujero posterior, asegurándose de que está presionado junto al hilo de la aguja derecha (Fig. 3).

PARA EFECTOS DECORATIVOS el cordón relleno puede usarse contrastando diferentes colores y pasando a través de los agujeros anterior o posterior del prensatelas.

PARA HACER DOBLADILLO ONDULADO CON LA CUERDA (Fig.4), pasar la cuerda a través del agujero posterior y empezar dobladillo enrollado. (Ver página 38 - 39)

Se usa para dobladillo de falda, etc.



## DECORATIVE EFFECTS

In addition to normal overlocking, which is fully described in this instruction book, your machine can also be used for a number of decorative applications such as decorative top stitching, flatlock seams, pin-tucking or making lengths of decorative braid.

For these techniques, lower the cutter by pushing in the Cutter release knob and turning it all the way toward you until the cutter snaps into the “down” position.

### **Decorative top-stitching – using two threads or using three threads (flat seam)**

Fold fabric along the line to be top-stitched and sew over the folded edge. Fig. A

Unfold the fabric, pull the ends of the threads to the underside and press flat.

The final appearance can be enhanced by using buttonhole twist or embroidery thread on the lower looper.

### **Flat-locked seams – using two threads or using three threads (flat seam)**

Place the two pieces of fabric wrong sides together and overlock along the edge. Unfold and press.

By using different colored fabrics and threads, a pleasing “patchwork” effect can be achieved.

### **Pin-tucking – using three threads**

Fold fabric along a line to be pin-tucked and overlock along the folded edge. (See page 58-59) Pull ends of threads to the underside and press.

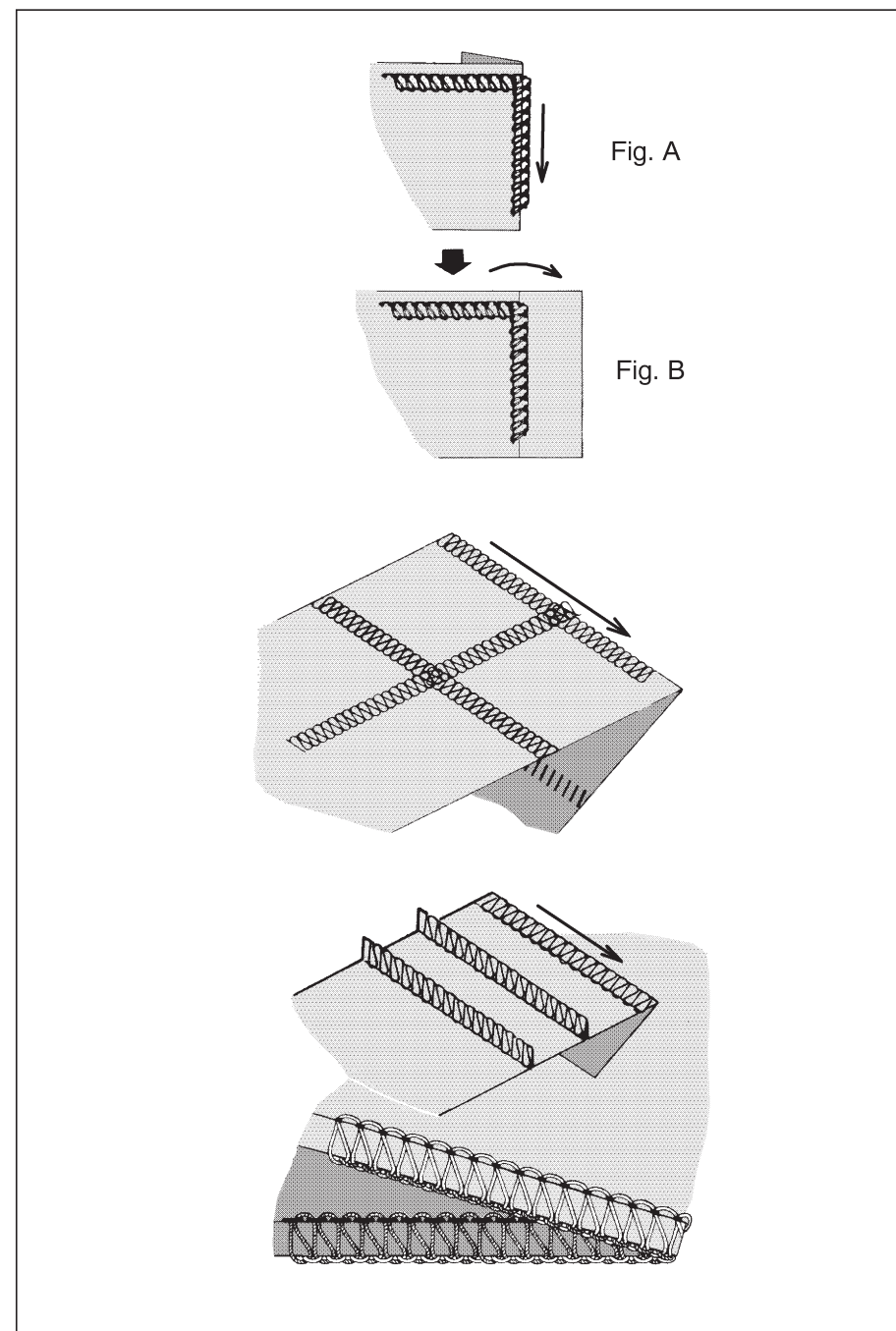
### **Making decorative braid – using three threads**

Overlock over a cord or braid, holding it carefully with both hands. (See pages 58-59)

NOTE: \*If you use the blind hem foot, decorative stitches are easy.

\*\*Reduce the upper looper tension when you use heavy thread.

\*\*\*Return cutter to the normal position by pushing the cutter release knob in and turning it away from you until it snaps into the “up” position.



## EFFETS DECORATIFS

En plus de leur efficacité pour l'assemblage, les surjeteuses-raseuses peuvent aussi s'employer pour de nombreux travaux décoratifs comme les coutures à plat, les plis dressés ou les bandeaux décoratifs. Voir ci-dessous.

### **POINTS DECORATIFS A PLAT – SEULEMENT AVEC 2 FILS OU AVEC 3 FILS (SURFILAGE À PLAT)**

Plier le tissu le long de la ligne à coudre et coudre sur le côté plié, en étant sûr de ne pas couper dans le pli. Fig. A.

Déplier le tissu, tirer les bouts finaux des fils sur l'envers et repasser à plat.

L'apparence finale peut être optimisée par l'utilisation sur le boucleur inférieur d'un fil de passe ou à broder spécial.

### **ASSEMBLAGE A PLAT – SEULEMENT AVEC 2 FILS OU AVEC 3 FILS (SURFILAGE À PLAT)**

Placer deux morceaux de tissu à l'envers ensemble et surjeter le long du bord. Déplier et repasser.

En utilisant des tissus de couleurs différentes et des fils contrastés, on peut obtenir un joli effet "patchwork".

### **PLIS DRESSES – SEULEMENT AVEC 3 FILS**

Plier le tissu à l'endroit du pli souhaité et coudre le long du bord, en étant sûr de ne pas couper dans le pli (voir page 58 - 59). Tirer les extrémités des fils vers l'envers et repasser le pli à plat.

### **BANDEAUX DECORATIFS – SEULEMENT AVEC 3 FILS**

Piquer par dessus la bande (de part en part), en maintenant la bande délicatement avec les deux mains. S'assurer de ne pas couper le côté. (Voir page 58 - 59).

NOTE : \* Si vous utilisez le pied à ourlet invisible, vous pouvez facilement obtenir un excellent point décoratif.

\*\*Diminuer la tension du boucleur inférieur pour l'utilisation d'un fil gros.

## EFEKTOS DECORATIVOS

Además del sobrehilado normal que está totalmente descrito en este libro de instrucciones, su máquina también puede ser utilizada para aplicaciones decorativas tales como costuras de vivos o trenzas.

### **Puntada superior decorativa – usando solo dos hilos o usando tres hilos (costura plana)**

Plegar el material a lo largo de la línea donde se desea realizar decorado superior y coser a lo largo del borde plegado, asegurándose de no cortar el borde. Fig. A.

Desplegar el tejido, tirar los extremos de hilos al lado de abajo y empujar plano.

La apariencia final puede ser mejorada por usada el hilo de ojal o de bordado para ancora superior.

### **Doblado topeteado – Usando sólo dos hilos o usando tres hilos (costura plana)**

Colocar dos piezas de material juntando los lados de abajo y respuntear a lo largo de orilla. Desplegar y prensar.

Usando hilos y materiales de diferente color usted realizará "la obra de remiends".

### **Costuras de vivos – usando 3 hilos**

Plegar el material a lo largo de una línea donde se desea realizar el vivo y coser a lo largo del borde plegado, asegurándose de no cortar el borde. (Ver página 58 - 59). Para evitar el corte acompañe el material con ambas manos.

### **Hacer trenzas decorativas – usando 3 hilos**

Coser un respunte sobre un cordón o trenza mateniéndolo cuidadosamente con ambas manos, asegurándose de no cortar el borde. (Ver página 58 - 59).

NOTA : \* Si usa el pie de plegado o puntada invisible, puede obtener una puntada decorativa fácilmente.

\*\*Reducir la tensión de la ancora superior cuando use hilo grueso.



## DIFFERENTIAL FEED APPLICATIONS

Please refer to pages 46 - 49 DIFFERENTIAL FEED.

Differential feed is designed to minimize puckering and wavering. It is also very effective for gathering.

### 1. Puckering

Puckering tends to occur on woven or sheer fabrics. To obtain pucker-free seams, set the differential feed control dial at less than 1.

### 2. Wavering

Wavering tends to occur on knitted or stretchable fabrics. To obtain waver-free seams, set the differential feed control dial at more than 1.

### 3. Gathering

Differential feed makes gathering easier on lightweight fabric. Use it on waistlines, sleeve heads, sleeve bottoms and ruffles, etc.

Set the differential feed control dial between 1.5 and 2, tighten the left and right needle thread tensions and/or lengthen or shorten the stitch to obtain the best gathering effect for your fabric.

## IMPORTANT

The exact adjustment depends on the thickness and elasticity of fabric. Even the stitch length can influence the setting. The longer the stitches, the more the fabric is contracted.

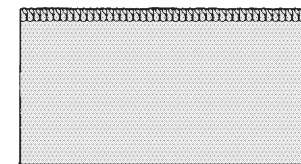
Always do a test with a scrap of the actual fabric you use and find the best settings.

Illustration \* I : Even, smooth seam

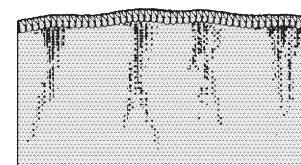
\* II : Puckering

\* III : Wavering

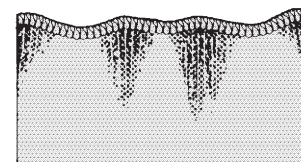
\* IV : Gathering



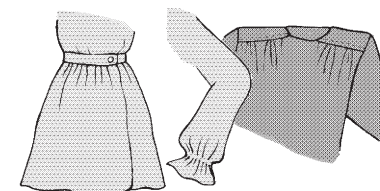
\* I



\* II



\* III



\* IV

## UTILISATIONS DU DIFFERENTIEL

Veillez consulter la page 46 - 49 ENTRAINEMENT DIFFERENTIEL.

Le différentiel est conçu pour minimiser les effets de vague ou de fronçes. Il est aussi efficace pour le fronçage.

### 1. PLISSEMENTS (ou fronçes)

Ils ont tendance à apparaître sur les tissus tissés légers ou très souples. Pour obtenir des coutures plates et nettes, régler le bouton du différentiel à moins de 1.

### 2. ONDULATIONS (ou vagues)

Elles ont tendance, à apparaître sur les matières tricotées ou élastiques. Pour obtenir des coutures plates et nettes, il faut régler le bouton du différentiel au-delà de 1.

### 3. FRONCAGE

Le différentiel permet de froncer facilement des matières légères. On peut l'utiliser sur des volants, bas de jupes, hauts de manches, rideaux, etc ...

Régler le bouton du différentiel entre 1.5 et 2 pour obtenir le fronçage idéal pour votre couture.

## IMPORTANT

Le réglage idéal dépend de l'épaisseur et de l'élasticité du tissu. Plus les points sont longs, plus le tissu a tendance à froncer.

Il faut faire un essai sur un morceau du tissu à coudre afin de déterminer les meilleurs réglages.

Illustration \* I : Coutures sans ondulations/plissements  
\* II : Plissements (ou fronces)  
\* III : Ondulations (ou embu)  
\* IV : Assemblage

## APLICACIONES DEL TRANSPORTE DIFERENCIAL

Referir la página 46 - 49 TRANSPORTE DIFERENCIAL.

El avance diferencial está diseñado para minimizar los pliegues y las ondulaciones. Es también muy efectivo para los fruncidos.

### 1. Pliegues.

Los pliegues tienden a ocurrir en materiales planos o transparentes. Para obtener costuras sin pliegues, fijar el nivelador de control en menos de 1.

### 2. Ondulaciones.

Tiende a ocurrir en materiales que se estiran o de punto de malla. Para obtener costuras sin ondulaciones, prefijar el nivelador de control en más de 1.

### 3. Fruncido.

El avance diferencial hace el fruncido más fácil. Utilizando en los talles, en los puños, en los fondos de las mangas, etc.

Fijar el nivelador de control entre 1,5 y 2 para obtener el mejor efecto de fruncido para sus requerimientos.

## IMPORTANTE

El ajuste exacto depende del grosor y de la elasticidad del material. Incluso la longitud de la puntada puede influenciar la fijación. Cuanto más larga es la puntada, más se contrae el material.

Hacer siempre una prueba con un trozo del material que vaya a utilizar y encontrar los mejores resultados.

Ilustración \* I : Costura sin fruncidos u ondulaciones  
\* II : Costura plegada  
\* III : Costura ondulada  
\* IV : Fruncido

### 3. CARING FOR YOUR MACHINE

#### REPLACING THE CUTTER

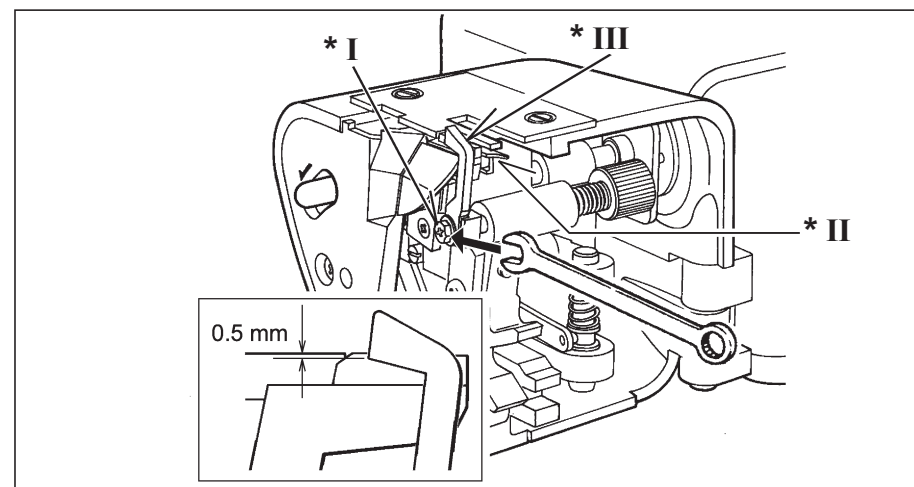
Replace the Moving cutter if it becomes blunt. A spare cutter can be found in your accessories.

NOTE: You should not need to replace the fixed cutter which is made of a special hard alloy material.

FIRST REMOVE THE POWER CORD PLUG FROM THE POWER SUPPLY OUTLET.

Remove the stitch finger.

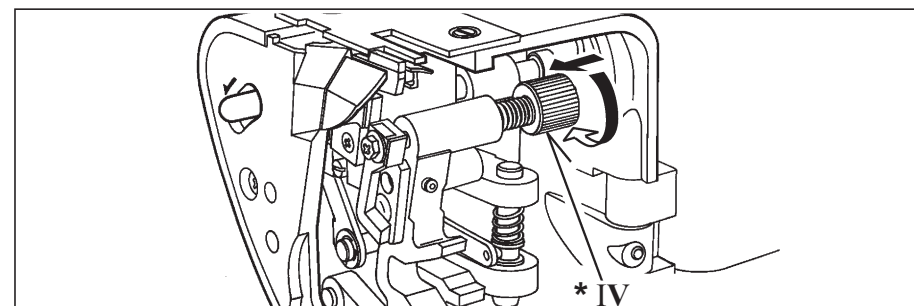
1. Open the working table. Using the wrench, losing the screen and take out the Moving cutter.
2. Lower the cutter diring arm to the middle position by turning the cutter release knob toward you. In this position, set the replacement cutter in position and secure it with the screw. ENSURE THAT THE EDGE OF THE MOVING CUTTER (1) IS APPROXIMATELY 0.5 mm BELOW THE SURFACE OF THE FIXED CUTTER (2).



#### DISENGAGING MOVING CUTTER

If you want to sew without cutting, open the working table and disengage the Moving cutter by pushing the cutter release knob to the left and turning it toward you until the cutter snaps into the lowest position.

Ensure that fabric edge is not wider than overedge width selected or upper looper and needle can be damaged.



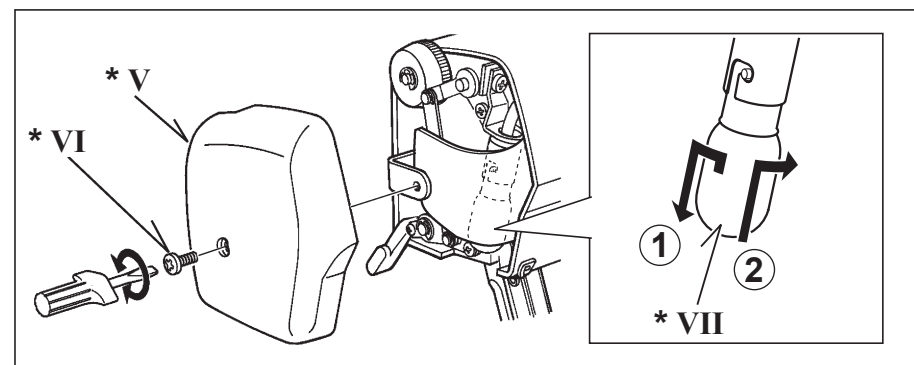
#### CHANGING THE LIGHT BULB

Disconnect from power supply before removing face cover.

Remove the face cover screw and take off the face cover.

1. Push up the bulb slightly and turn counterclockwise.
2. Insert the new bulb, push up and turn clockwise.

- Illustration
- \* I : Screw
  - \* II : Stitch finger
  - \* III : Moving cutter
  - \* IV : Cutter release knob
  - \* V : Face cover
  - \* VI : Face cover screw
  - \* VII : Light bulb



### 3. ENTRETIEN DE LA MACHINE

#### REEMPLACEMENT DU COUTEAU MOBILE

Si le tranchant du couteau mobile est émoussé, il faut le changer aussitôt avec un neuf (fourni avec les accessoires standards)

NOTE: Il est généralement inutile de remplacer le couteau fixe qui est fabriqué avec une matière particulièrement résistante (widia).

#### TOUJOURS DEBRANCHER LA MACHINE DE LA PRISE DE COURANT EXTERIEURE.

1. Ouvrir la table de travail, desserrer l'écrou et retirer le couteau.
2. Refermer la table de travail. Descendre la bielle de commande du couteau en position la plus basse en tournant le volant à la main vers soi. Dans cette position, plaçer le nouveau couteau et le resserrer avec l'écrou, EN VERIFIANT QUE LE BORD DU COUTEAU MOBILE SOIT APPROXIMATIVEMENT A 0,5 mm EN DESSOUS DU COUTEAU FIXE. (Voir Fig.3).

#### DEBRAYER LE COUTEAU MOBILE

Si vous voulez coudre sans couper, ouvrir la table de travail et débrayer le couteau mobile en poussant et tournant vers soi la vis d'engagement du couteau selon le schéma.

S'assurer que le bord du tissu n'est pas plus grand que la largeur de coupe sélectionnée, ou le boucleur supérieur et l'aiguille peuvent être endommagés.

#### CHANGEMENT AMPOULE

Toujours débrancher la machine de la prise extérieure de courant avant de retirer le capot.

Pour changer l'ampoule, dévisser la vis qui tient le capot et le retirer.

1. Poussez légèrement l'ampoule vers le haut et à la gauche.
2. Insérez l'ampoule neuve, poussez et tournez à la droite.

Illustration \* I : Vis  
\* II : Doigt mailleur  
\* III : Couteau mobile  
\* IV : Vis d'engagement du couteau  
\* V : Capot frontal  
\* VI : Vis  
\* VII : Ampoule

### 3. CUIDADOS PARA SU MAQUINA

#### CAMBIAR LA CUCHILLA MÓVIL

Reemplazar la cuchilla móvil cuando llega a estar gastada o despuntada. Encontrará una de repuesto en sus accesorios.

Nota : Vd. no necesitará reemplazar la cuchilla fija, que está hecha de un material aleado duro especial.

#### DESCONECTAR LA MAQUINA DEL SUMINISTRO DE TENSION DESENCHUFANDO LA CLAVIJA.

1. Aflojar los tornillos y quitar la cuchilla móvil.
2. Cerrar la mesa de trabajo. Bajar el brazo de conducción de la cuchilla a la posición más bajo girando el volante manual hacia usted. En esta posición, colocar la cuchilla de reemplazo en posición y asegurarlo con el tornillo, ASEGURANDO QUE EL BORDE DE CUCHILLA MÓVIL ESTE APROXIMADAMENTE 0.5 MM DEBAJO DE LA SUPERFICIE DE LA CUCHILLA FIJA.

#### DESENGRANAR LA CUCHILLA MÓVIL

Si quiera coser sin cortadora, abrir la mesa de trabajo y desengranar la cortadora móvil empujando el tornillo a la izquierda y girándolo hacia usted como ilustrado.

#### CAMBIO DE BOMBILLAS

Desenchufar la corriente antes de quitar la cubierta frontal.

Quitar el tornillo y después la cubierta frontal.

1. Empuje hacia arriba la bombilla ligeramente y girar a la izquierda.
2. Inserte la nueva bombilla, empuje y girar a la derecha.

Ilustración \* I : Tornillo  
\* II : Dedo de puntada  
\* III : Cuchilla cortadora móvil  
\* IV : Tornillo para desengranar  
\* V : Cubierta frontal  
\* VI : Guía  
\* VII : Bombillas

## CLEANING AND OILING

To keep the machine running smoothly, keep it clean and lubricated at all times.

FIRST DISCONNECT THE MACHINE FROM THE POWER SUPPLY BY REMOVING THE POWER CORD PLUG FROM THE POWER SUPPLY OUTLET.

1. Open the front cover and working table. Using the brush provided, remove dust and lint that has accumulated.

2. Apply a few drops of oil to the points indicated by arrows.

ALWAYS USE A GOOD QUALITY SEWING MACHINE OIL.

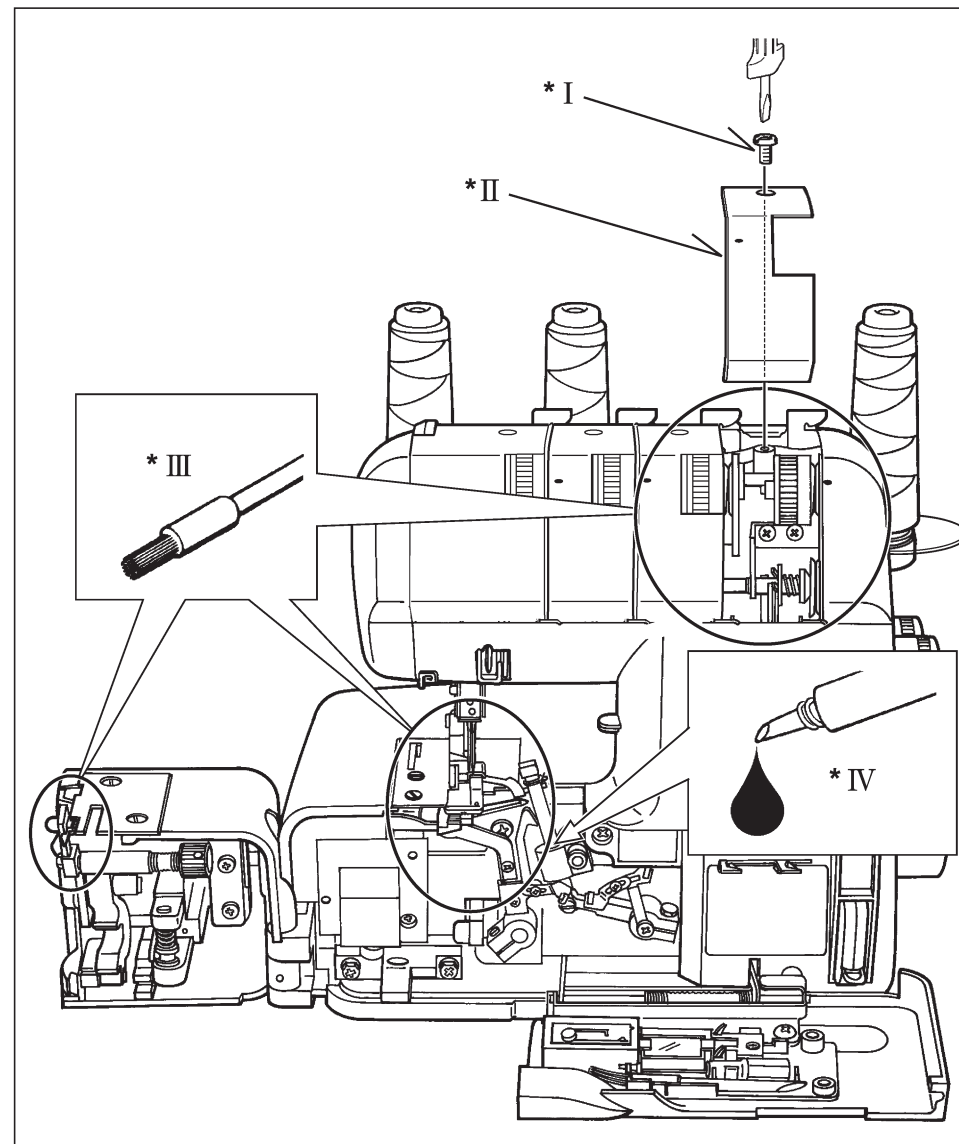
3. Using a screwdriver, remove the top cover. Use the brush to remove dust and lint.

### Cleaning the serger and foot control

Keep the serger and foot control clean. Use dry rags to remove dust from the machine and foot control.

NOTE: Use dry rags to avoid electrical shock.

Illustration \* I : Top cover screw  
\* II : Top cover  
\* III : Brush  
\* IV : Oil



## NETTOYAGE ET LUBRIFICATION

Pour conserver votre machine en bon état de fonctionnement, il est nécessaire de la nettoyer et la huiler régulièrement.

D'ABORD DEBRANCHER LA MACHINE DE LA PRISE EXTERIEURE DE COURANT ELECTRIQUE.

1. Ouvrir le capot frontal inférieur et la table de travail. Avec la brosse fournie, retirer la poussière et les débris accumulés.
2. Déposer quelques gouttes d'huile pour machine à coudre aux points indiqués par des flèches sur le schéma.

TOUJOURS UTILISER DE L'HUILE MACHINE A COUDRE DE BONNE QUALITE.

3. Retirer un à un chaque petit capot supérieur avec le tournevis, nettoyer les tensions de la poussière et des débris avec la brosse.

### Nettoyage de la machine à coudre et du contrôleur de pied

Après utilisation, machine à coudre de subsistance et contrôleur de pied propre. Employez les chiffons secs pour enlever la poussière de la machine à coudre et du contrôleur de pied.

NOTE: Employez les chiffons secs pour éviter le choc électrique.

- Illustration
- \* I : Vis
  - \* II : Capot supérieur
  - \* III : Pinceau
  - \* IV : Huile

## LIMPIEZA Y ENGRASE

Para conservar la máquina funcionando suavemente, mantenerla limpia y lubricada.

PRIMERO DESCONECTAR LA MAQUINA DEL SUMINISTRO DE TENSION DESENCHUFANDO LA CLAVIJA.

1. Abrir la tapa frontal y la mesa de trabajo. Usando el cepillo suministrado, quitar el polvo y las partículas que se han acumulado.
2. Poner unas pocas gotas de aceite en los puntos indicados por las flechas.

UTILIZAR SIEMPRE UN ACEITE DE BUENA CALIDAD PARA MAQUINAS DE COSER.

3. Quitar todas las cubiertas de arriba con el destornillador y quitar cualquier suciedad o partícula usando el cepillo.

### Limpieza de la máquina de coser y del regulador del pie

Después de usar, máquina de coser de la subsistencia y regulador del pie limpio. Utilice los trapos secos para quitar el polvo de la máquina de coser y del regulador del pie.

NOTA: Utilice los trapos secos para evitar choque eléctrico.

- Ilustración
- \* I : Tornillo
  - \* II : Cubierta de arriba
  - \* III : Cepillo
  - \* IV : Aceite

## 4. CHECKING PERFORMANCE PROBLEMS

PROBLEM	PROBABLE CAUSE	CORRECTION
Irregular Stitches	Incorrect thread tensions Incorrect size needle <b>Improper threading</b> Pulling fabric Loose presser foot	Reset thread tension (s) Insert correct size needle for thread and fabric <b>Re-thread machine</b> Do not pull fabric; guide it gently Re-attach presser foot
Breaking Needle	Pulling fabric Incorrect size needle  Incorrect setting of Needle Loose presser foot	Do not pull fabric; guide it gently Insert correct size needle for thread and fabric Reset Needle Re-attach presser foot
Puckering	Incorrect thread tensions Bent or blunt needle Differential feed is set incorrectly	Reset thread tension (s) Re-insert or replace needle Set it at less than 1
Wavering	Differential feed is set incorrectly	Set it at 1 or at more than 1 for knitted fabrics.
Skipping Stitches	<b>Incorrect size Needle</b> Improper threading  Bent or blunt needle Incorrect setting of Needle	<b>Re-thread machine</b> Insert correct size needle for thread and fabric Re-insert or replace needle Reset Needle
Breaking Threads	<b>Loose presser foot</b> Bent or blunt needle <b>Thread tension (s) too tight</b> Incorrect setting of Needle Thread Spool tangled Thread guide pole not extended	<b>Re-thread machine</b> Re-insert or replace needle <b>Reset thread tension (s)</b> Reset Needle Reset spool properly Fully extend thread guide pole

## 4. REMEDES A D'EVENTUELS PROBLEMES

PROBLEME	CAUSE PROBABLE	CORRECTION
Points irréguliers	Tensions mauvaises Taille d'aiguille mauvaise  Mauvais enfilage Tissu tiré  Pression du pied mauvaise	Corriger les tensions Choisir une aiguille adaptée au tissu et au fil Refaire l'enfilage Ne pas tirer le tissu mais le guider doucement La régler
Casse d'aiguille	Tissu tiré  Taille d'aiguille mauvaise  Aiguille mal placée Perte du pied presseur	Ne pas tirer le tissu mais le guider doucement Choisir une aiguille adaptée au tissu et au fil Remettre l'aiguille Remettre le pied presseur
Plissements	Tensions mauvaises Aiguille époincée Mauvais réglage de différentiel	Corriger les tensions Changer l'aiguille Le régler à moins de 1
Ondulations	Mauvais réglage de différentiel	Le régler à plus de 1 pour les matières tricotées
Points de manque	Mauvais enfilage Taille d'aiguille mauvaise  Aiguille époincée Aiguille mal placée	Refaire l'enfilage Choisir une aiguille adaptée au tissu et au fil Changer l'aiguille Remettre l'aiguille
Casse de fil	Mauvais enfilage Aiguille tordue Tensions trop fortes Aiguille mal placée Fil bobine emmêlé Antenne support-bobine non tirée	Refaire l'enfilage Changer l'aiguille Régler les tensions Remettre l'aiguille Replacer la bobine La tirer à fond

## 4. VERIFICANDO LOS PROBLEMAS DE EJECUCION

Problema	Causa probable	
Puntadas irregulares	Tension(es) de hilo incorrecta. Tamaño de la aguja incorrecta.  Enhebrado inadecuado. Material tirante.  Pie prensatelas suelto.	Volver a fijar la(s) tension(es) del hilo. Elegir el tamaño correcto de la aguja para el hilo y el material. Volver a enhebrar la máquina. No estirar el material: guiarlo suavemente. Volver a fijar el pie prensatelas.
Rotura de aguja	Material tirante.  Tamaño de la aguja incorrecto.  Fijación incorrecta de la aguja. Pie prensatelas suelto.	No estirar el material: guiarlo suavemente. Elegir el tamaño correcto de la aguja para el hilo y el material. Volver a fijar la aguja. Volver a fijar el pie prensatelas.
Pliegues	Tensión(es) del hilo incorrecto. Aguja gastada o torcida. El avance diferencial fijado incorrectamente.	Volver a fijar la tensión(es) del hilo. Poner una nueva aguja. Fijarlo en menos de 1.
Ondulación	Avance diferencial fijado incorrectamente.	Fijarlo en 1 o en más de 1 para materials de punto.
Cosido o puntadas intermitentes	Enhebrado inadecuado. Grosor de aguja incorrecto.  Aguja gastada o torcida. Fijación incorrecta de la aguja.	Volver a enhebrar la máquina. Elegir el tamaño correcto de la aguja para el hilo y el material. Poner una aguja nueva. Volver a fijar la aguja.
Rotura de hilos	Enhebrado inadecuado. Aguja torcida. Tensión(es) del hilo demasiado tirante. Fijación de la aguja incorrecta. Carrete de hilo enredado. La barra de guía del hilo no está extendida.	Volver a enhebrar la máquina. Poner una nueva aguja. Volver a fijar la tensión(es) del hilo.  Volver a colocar la aguja. Colocarlo adecuadamente. Extender la barra de guía totalmente.



## 5. OPTIONAL ACCESSORIES

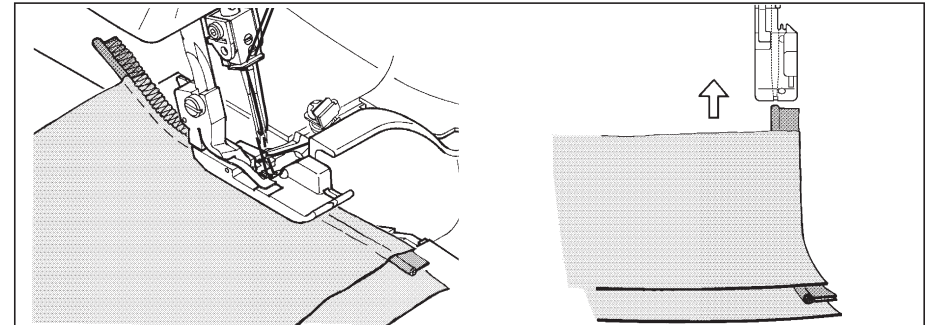
### PIPING FOOT

Prepare a piece of ready-made piping.

Place piping between seam edges with piping extending beyond the seam line, toward the garment. Pin or baste and stitch the seam.

Flat or folded braid or ribbon can be used in straight seams.

Use for decorating edges of collars, cuffs, pockets, etc.



### PEARL FOOT

#### 1. PEARLS ALONG AN EDGE:

Set for left needle (remove right needle) 3-thread overlock.

Set tensions as follows:

Left needle: 4

Upper looper: 1 - 2

Lower looper: 7 - 8

SEW:

- Remove Standard presser foot. Replace with Pearl foot.
- Remove stitch finger as for rolled edge.
- Lower cutter to lowest position. Close front covers.
- Raise the needle to it's highest position.
- Place pearls in the channel on the right side of the foot with 2" of pearls extending behind foot.
- Take one stitch with the hand wheel to secure the pearls.
- Follow edge of fabric along fabric guide on Pearl foot.
- Sew pearls on the edge of fabric.
- Return cutter to original position when finished.

#### 2. PEARLS SEWING WITH A FLATLOCK STITCH:

FABRIC:

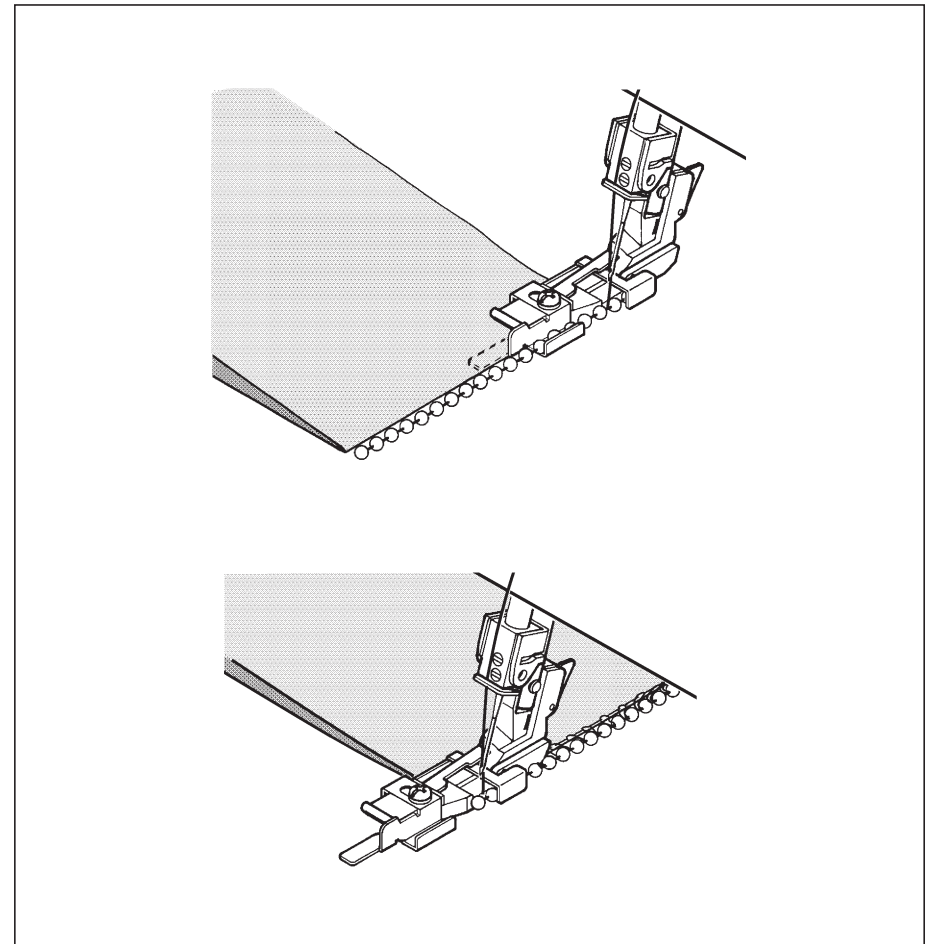
Medium weight woven

2 or 4 mm pearls

Set for a 3-thread flat lock, left needle only. See pg. 32

SEW:

- Remove Standard presser foot. Replace with Pearl foot.
- Insert Stitch finger B
- Lower cutter to lowest position. Close front cover.
- Raise needle to it's highest position.
- Place pearls in channel on right side of the foot with 2" of pearls extending behind foot.
- Take one stitch with the hand wheel to secure the pearls.
- Sew pearls on with the left needle just catching the fold of the fabric.
- Pull flat lock open.



## 5. ACCESSOIRES OPTIONNELS

### PIED POUR CORDONNET ENROBE

Permet de confectionner un bord avec un cordonnet enrobé. Placer le bord de façon à ce que le bord enroulé soit placé hors de la couture. Bâtir ou épingler, puis coudre.

Toutes les sortes de cordons plats ou pliés peuvent être cousues en un seul surfilage droit. On peut aussi utiliser des franges ou des rubans.

S'utilise pour réaliser des bords décoratifs pour les cols, poches, côtés des trainings ou fuseaux, etc ...

### PIED POSE PERLES

#### 1. PERLES COUSUES LE LONG DU SURJET:

Régler la machine pour l'overlock à 3 fils et aiguille gauche (retirer l'aiguille droite).

Régler les tensions ainsi:

Aiguille gauche: 4

Boucleur supérieur: 1 - 2

Boucleur inférieur: 7 - 8

Pour coudre:

- Retirer le pied normal et mettre le pied pose perles.
- Retirer le doigt-mailleur comme pour faire un ourlet roulotté.
- Abaisser le couteau en position basse (sans coupe) et refermer le capot latéral.
- Lever l'aiguille en position haute maximum,
- Placer les perles dans le canal sur le côté droit du pied avec 2" de perles dépassant derrière le pied.
- Faire un point en tournant le volant à la main afin de prendre les perles.
- Suivre le côté du tissu avec le guide-tissu de la machine.
- Coudre les perles le long du tissu.
- Remettre le couteau en position de coupe après ce travail.

#### 2. PERLES COUSUES AVEC UN POINT A PLAT (FLAT LOCK):

Tissu: lainage de poids moyen

Perles de 2 ou 4 mm.

Régler la machine comme pour un «flat lock» à 3 fils, aiguille gauche seulement.

Pour coudre:

- Retirer le pied normal et mettre le pied pose perles.
- Placer le petit doigt-mailleur (B).
- Abaisser le couteau en position basse (sans coupe).
- Relever l'aiguille en position haute maximum.
- Placer les perles dans le canal sur le côté droit du pied avec 2" de plus dépassant à l'arrière.
- Faire un point en tournant le volant à la main afin de prendre les perles.
- Coudre les perles avec l'aiguille gauche attrapant juste le repli du tissu.
- Tirer le «flat lock» pour ouvrir.
- Remettre le couteau en position haute (coupe) après ce travail.

## 5. ACCESORIOS OPCIONALES

### PIE PRENSATELAS PARA TRENZAS DECORATIVAS

Preparar una pieza de trencilla (cinta plegada sesgada con o sin cordón interior). Colocar la trencilla plegada en el borde de los materiales a coser. Sujetar o hilvanar y coser la costura.

Se pueden usar trenzas planas o plegadas o cintas hechas.

Usarlo para bordes decorativos de cuellos, puños, bolsillos, etc.

El pie para trenza con vivo está disponible como un extra opcional.

### PRENSATELAS PARA PERLAS

#### 1. PERLAS A LO LARGO DEL BORDE

Para fijar la aguja izquierda (quitar la aguja derecha) a 3 hilos de overlock.

Fije las tensiones como se ilustra;

Aguja izquierda: 4

Ancora superior: 1 - 2

Ancora interior: 7 - 8

COSA:

- Quite el pie prensatelas normal; reemplacelo con el pie prensatelas para perlas.
- Quite el dedo de puntada como usted hizo para el dobladillo de enrollado.
- Fije la cuchilla móvil a su posición más baja y cierre la tapa frontal.
- Levante la aguja a su posición más alta.
- Coloque las perlas en la ranura en el lado izquierdo del pie prensatelas con 4 cm de perlas extendiendolas atrás del pie prensatelas.
- Cosa una puntada con el volante para sujetar las perlas.
- Siga el borde del material a lo largo de la guía del material.
- Cosa las perlas en el borde de material.
- Regrese la cuchilla a su posición original cuando termine.

#### 2. PERLAS COSIDA CON PUNTADA DE COSTURA PLANA MATERIAL:

Tojido de peso medio 2 0 4 mm perlas

Para fijar la costura Plana a 3-hilos, solamente use la aguja izquierda. Vea página 34.

COSA;

- Quite el pie prensatelas normal; ponga el pie prensatelas para perla.
- Inserte el dedo de puntada pequeño.
- Fije la cuchilla móvil a su posición más baja.
- Levante la aguja a su posición más alta.
- Coloque las perlas en la ranura del lado derecho del pie prensatelas con 4 cm de perlas extendiendolas atrás del pie prensatelas.
- Cosa una puntada con el volante para sujetar las perlas.
- Cosa las perlas con la aguja izquierda agarrando el doblado del material.
- Abra la costura plana simplemente jalándolo.

